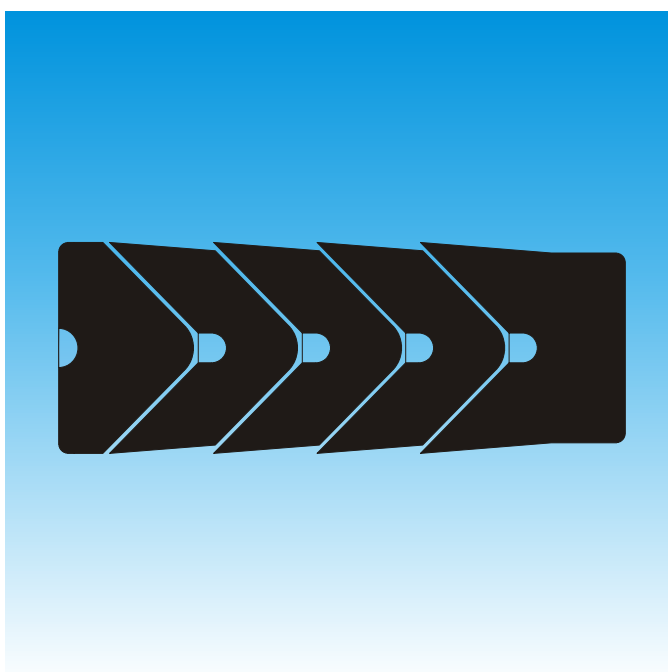


ПОЛИПАК[®] – ВИЙПАК СН/G5



- Однонаправленного действия -
- Комплект V-образных манжет -
- С опорным кольцом и активирующимся давлением элементом -

- Материал -
- Каучук, армированный тканью, POM или PTFE -





■ Вийпак CH/G5

Описание

Вийпак представляет собой комплект шевронных манжет, состоящий из опорного кольца (1), уплотнительных колец (2) и активирующегося давлением элемента (3). В этом комплекте, аксиальное давление распределяется между составными элементами так, чтобы каждая манжета имела оптимальную прижимную силу к поршневому штоку. Дополнительно к стандартным материалам, в комплекте возможно применение других материалов, подходящих для широкого спектра условий работы. На рисунке ниже показан комплект манжет Вийпак.

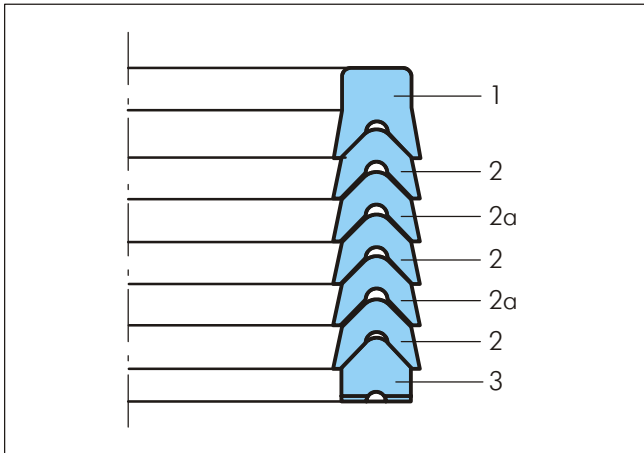


Рисунок 28 Вийпак манжеты

1) "U"-образное кольцо или опорное кольцо стандартно изготавливается из каучука, усиленного тканью (обычно это пласты импрегнированного хлопка и нитрила) для устойчивости на экструдирование. Этот компонент поддерживает V-образные манжеты, что делает их работу более эффективной.

2) V-образные манжеты, при стандартной версии, изготовлены из нитрилового эластомера и армированной хлопчатобумажной тканью, что способствует лучшему эффекту уплотнения и устойчивости на экструдирование.

Из-за специфической формы V-образные манжеты чувствительны на изменение давления рабочей жидкости, что дает им возможность радиального изгиба, увеличивая, таким образом, эффект уплотнения пропорционально применяемому давлению.

2a) V-образные манжеты изготовлены из чистого эластомера для большей эффективности уплотнения.

3) Активирующий элемент изготовлен из полиацетала или PTFE и служит для равномерного распределения давления.

Преимущества

- Очень устойчивое уплотнение
- Низкая чувствительность
- Возможность регулировки
- Простая замена на месте при использовании разрезанных колец
- Широкий диапазон размеров (смотри в раздел симметричные уплотнения)
- Без особых требований к контактным поверхностям

Примерные области применения

- Миннодобывающее оборудование (при подтверждении)
- Экскаваторы
- Сталелитейная промышленность
- Водная гидравлика
- Прессы
- Судовая гидравлика
- Стабилизирующие цилиндры кранов
- Оборудование для непрерывного литья

Технические данные

Рабочие условия

Давление: до 40 МПа

Скорость: до 0.5 м/сек

Температура: от -30°C до +200°C в зависимости от материала

Среда: гидравлические жидкости, минеральные масла, водная гидравлика, водные эмульсии

Важно:

Вышеуказанные значения являются максимальными и не рекомендуется использовать их в режимах близких к максимальным по нескольким параметрам, т.е. максимальная скорость зависит от выбора материала, давления, температуры и величины зазора.

Материалы

Следующие комбинации материалов могут быть поставлены:

	Стандартные	Нестандартные	Нестандартные
Код материала	N00NC	V0PVA	V0PVC
V-манжеты и опорные кольца	Хлопчатобумажная ткань NBR	Ткань из арамида FKM	Хлопчатобумажная ткань FKM
Распределительные элементы (Спредеры*)	POM	PTFE	PTFE
Эластомерные V-манжеты	NBR	FKM	FKM
Температурный диапазон, °C	-30 +130	-30 +130	-20 +150

* Материалы для распределительного элемента зависят от диаметра



Инструкция для монтажа

Направляющие фаски

Для исключения повреждения V-образных манжет во время монтажа, на штоке необходимо предусмотреть направляющие фаски мин. $5 \times 20^\circ$.

Диаметр штока	Размер фаски
0 - 100	$5 \times 20^\circ$
101 - 200	$7 \times 20^\circ$
201 - 400	$10 \times 20^\circ$

Шероховатость поверхности

Параметр	Контактная поверхность $\mu\text{м}$	Поверхность канавки $\mu\text{м}$
R_{max}	1.00 - 4.00	< 16.0
$R_z \text{ DIN}$	0.63 - 2.50	< 10.0
R_a	0.10 - 0.40	< 1.6

Контактная поверхность материала R_{mg} должна быть приблизительно от 50 до 70%, определенная при средней линии $s = 0.25 \times R_z$, относительно референтной линии C_{ref} . 5%.

Зазор

Зазор за уплотнением не должен быть больше 0.30 мм в диаметре.



■ Инструкция для монтажа

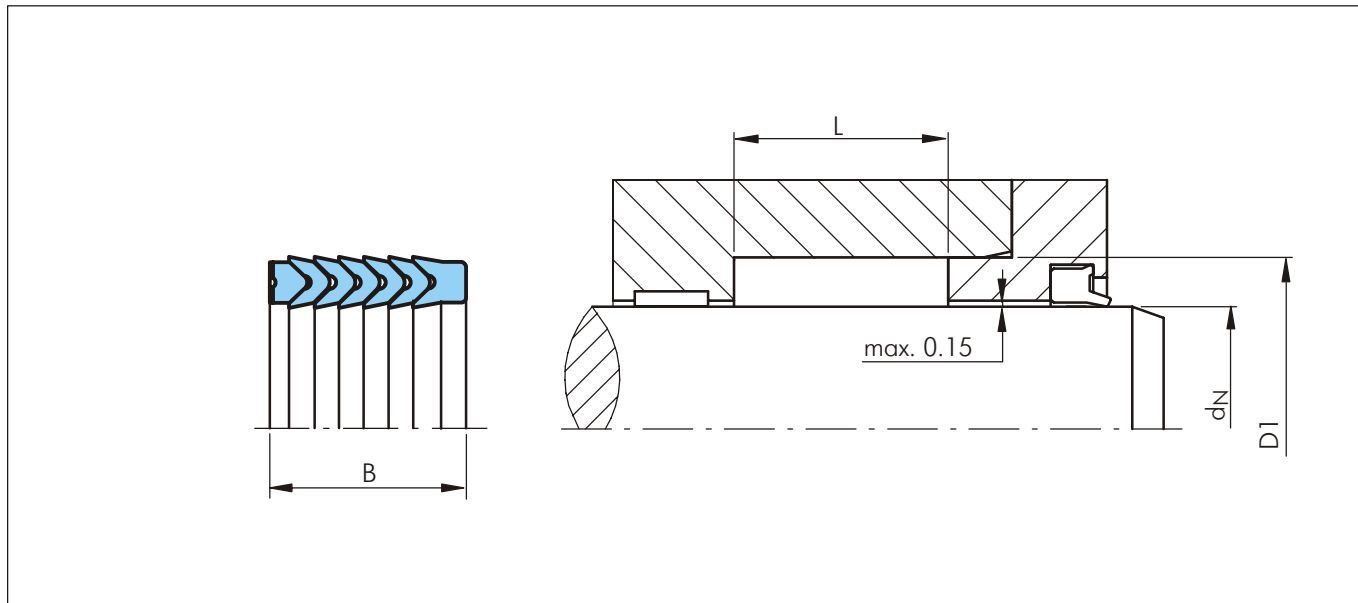


Рисунок 29 Схема монтажа

Table XXII Монтажные размеры / Но по каталогу

Диаметр штока d_N f8/h9	Диаметр канавки D_1 H11	Ширина канавки L +0.2	Ширина уплотнения B	Но по каталогу	Но по каталогу Полипак
25.0	37.0	22.5	22.5	RCH0G0250	CH 145098 G5
25.0	40.0	22.5	22.5	RCH1G0250	CH 157098 G5
28.0	40.0	22.5	22.5	RCH0G0280	CH 157110 G5
30.0	45.0	22.5	22.5	RCH0G0300	CH 177118 G5
36.0	48.0	22.5	22.5	RCH0G0360	CH 188141 G5
40.0	55.0	22.5	22.5	RCH0G0400	CH 216157 G5
45.0	60.0	22.5	22.5	RCH0G0450	CH 236177G5
45.0	65.0	27.5	27.5	RCH1G0450	CH 255177 G5
50.0	65.0	22.5	22.5	RCH0G0500	CH 255196 G5
56.0	71.0	22.5	22.5	RCH0G0560	CH 279220 G5
60.0	80.0	37.0	37.0	RCH0G0600	CH 314236 G5
65.0	85.0	40.0	40.0	RCH0G0650	CH 334255 G5
70.0	85.0	22.5	22.5	RCH0G0700	CH 334275 G5
70.0	90.0	40.0	40.0	RCH1G0700	CH354275 G5
75.0	90.0	22.5	22.5	RCH0G0750	CH 354295 G5
80.0	95.0	22.5	22.5	RCH0G0800	CH 374314 G5
80.0	100.0	40.0	40.0	RCH1G0800	CH 393314 G5
85.0	100.0	22.5	22.5	RCH0G0850	CH393334 G5
90.0	105.0	22.5	22.5	RCH0G0900	CH 413354 G5
90.0	110.0	40.0	40.0	RCH1G0900	CH 433354 G5
100.0	115.0	30.0	30.0	RCH0G1000	CH 452393 G5
100.0	120.0	40.0	40.0	RCH1G1000	CH 472393 G5
110.0	125.0	30.0	30.0	RCH0G1100	CH492433 G5
110.0	130.0	40.0	40.0	RCH1G1100	CH 511433 G5



ПОЛИПАК® – Вийпак

Диаметр штока	Диаметр канавки	Ширина канавки	Ширина уплотнения	No по каталогу	No по каталогу Полипак
$d_N f8/h9$	$D_1 H11$	$L +0.2$	B		
120.0	145.0	50.0	50.0	RCH0G1200	CH 570472 G5
125.0	140.0	34.0	34.0	RCH0G1250	CH 551492 G5
125.0	150.0	46.0	46.0	RCH1G1250	CH 590492 G5
140.0	155.0	34.0	34.0	RCH0G1400	CH 610551 G5
140.0	165.0	46.0	46.0	RCH1G1400	CH 649551 G5
160.0	180.0	40.0	40.0	RCH0G1600	CH 708629 G5
160.0	190.0	60.0	60.0	RCH1G1600	CH 748629 G5

Номера по каталогу серий CH для размеров в наличии относятся к изделиям из стандартных материалов. Для изделий из специфических материалов, просим дать существующие обозначения Полипак

Пример для заказа

Вийпак Тип RCH_G

Диаметр штока:

$d_N = 70.0$ мм

Диаметр канавки:

$D_1 = 85.0$ мм

Ширина канавки:

$L = 22.50$ мм

Номер по каталогу:

RCH0G0700 -

Материал:

N00NC (стандартный)

Заказ No	RCH	0	G	0700	-	N00NC
Серия No						
Код модели						
Исполнение						
Диаметр штока x 10						
Индекс качества (Стандарт)						
Код материала (Стандарт)						
Номер по каталогу Полипак: CH 334275 G5						