
B+S RU6



- **U-образная манжета однонаправленного действия -**
- **Каучуковый активирующий элемент -**

- **Материал -**
- **Полиуретан + NBR -**





■ U-образная манжета RU6

Описание

Кроме механически обработанных уплотнений Степсилл® 2К и Римсилл, которые устанавливаются в канавки, соответствующие ISO 7425/2 (пластмассовые уплотнения с каучуковым активирующим элементом), разработана и U-образная манжета типа RU6 – отформованная из полиуретана, подходящая для тех же типов ISO канавок. Интегрированное O-кольцо из NBR материала (только для серий RU62 – RU64), способствует улучшению рабочих характеристик при низком давлении и низкой температуре. Полиуретан (Зуркон® Z04) является доказанным материалом для U-образных манжет, благодаря своим механическим свойствам.

Тип RU6

U-образная манжета RU6 используется как единственное уплотняющее уплотнение для применения при низкой и средней нагрузке. При монтаже уплотнения в систему, U-образную манжету RU6 следовало бы устанавливать как вторичное уплотнение, вместе с Туркон® Степсилл® 2К в качестве основного уплотнения.

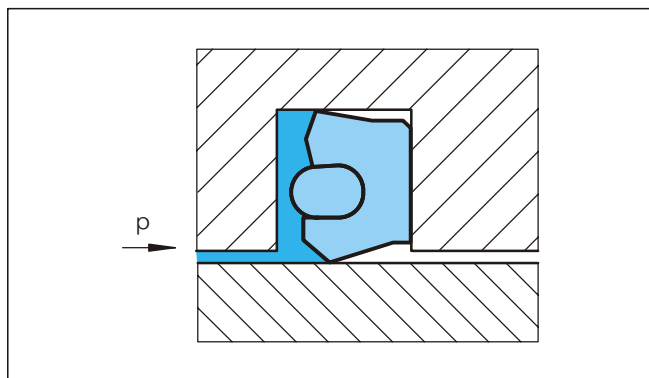


Рисунок 52 U-образная манжета типа RU6

Способ действия

Эффект уплотнения при U-образных манжетах RU6 достигается предварительной деформацией уплотнения и нажима кромок и O-кольца при монтаже. Во время работы радиальные механические контактные силы увеличиваются давлением системы.

Благодаря специальной конструкции и интегрированному O-кольцу, манжеты RU6 обладают отличным эффектом уплотнения без активирования давления. Короткая уплотнительная кромка дает лучшие значения коэффициента трения, по сравнению с обычными U-образными манжетами.

Преимущества

- Очень хороший эффект уплотнения при низком давлении
- Простой монтаж
- Низкий коэффициент трения по сравнению со стандартными U-образными манжетами
- Монтаж в канавки соответствующие ISO 7475/2
- Очень низкая степень остаточной деформации, благодаря O-кольцу

Примерные области применения

- Гидравлические цилиндры
- Термо-пласт автоматы
- Автокраны
- Сельскохозяйственные машины

Технические данные

Рабочее давление:	макс. 25 МПа (как самостоятельный элемент)
Скорость:	до 0.5 м/сек
Температура:	для применения в минеральных маслах: от -30°C до +80°C от -35°C до +110°C Z20 от -45°C до +110°C Z22
Среда:	гидравлические жидкости на основе минеральных масел

Важно:

Вышеуказанные значения являются максимальными и не рекомендуется использовать их в режимах близких к максимальным по нескольким параметрам, т.е. максимальная скорость зависит от выбора материала, давления, температуры и величины зазора.

Зазор уплотнения

Рабочее давление МПа макс.	Радиальный зазор S _{max} .
16	0.60
25	0.50

Значения S_{max}, указанные в этой таблице, относятся ко всем типам U-образных уплотнений со стороны, подвергаемой низкому давлению. Они разработаны для рабочей температуры 60°C (при тяжелых условиях работы и высоких страничных нагрузках, зазор необходимо уменьшить на 50%).

Материал

Термопластичный полиуретановый материал Зуркон® Z04 имеет высокую абразивную устойчивость, низкую степень деформации и показывает высокую устойчивость на экструдирование.

Интегрированное O-кольцо изготовлено из NBR 70 Шор А и обладает очень низкой степенью деформации.

U-образная манжета: полиуретан 94 Шор А
Код материала Z04, Z20, Z22

O-кольцо: NBR 70 Шор А
Код материала N

Комплект: Z04 N



U-образная манжета RU6

Инструкция для проектирования и монтажа

Различные формы имеют различные канавки, см. Таблицу XXXIV.

Шероховатость поверхности

Параметр	Контактная поверхность $\mu\text{м}$	Поверхность канавки $\mu\text{м}$
R_{max}	1.00 - 4.00	< 16.0
$R_z \text{ DIN}$	0.63 - 2.50	< 10.0
R_a	0.10 - 0.40	< 1.6

Контактная поверхность материала R_{mg} должна быть приблизительно от 50 до 70%, определенная при средней линии $s = 0.25 \times R_z$, относительно референтной линии C_{ref} . 5%.



■ Инструкции для монтажа

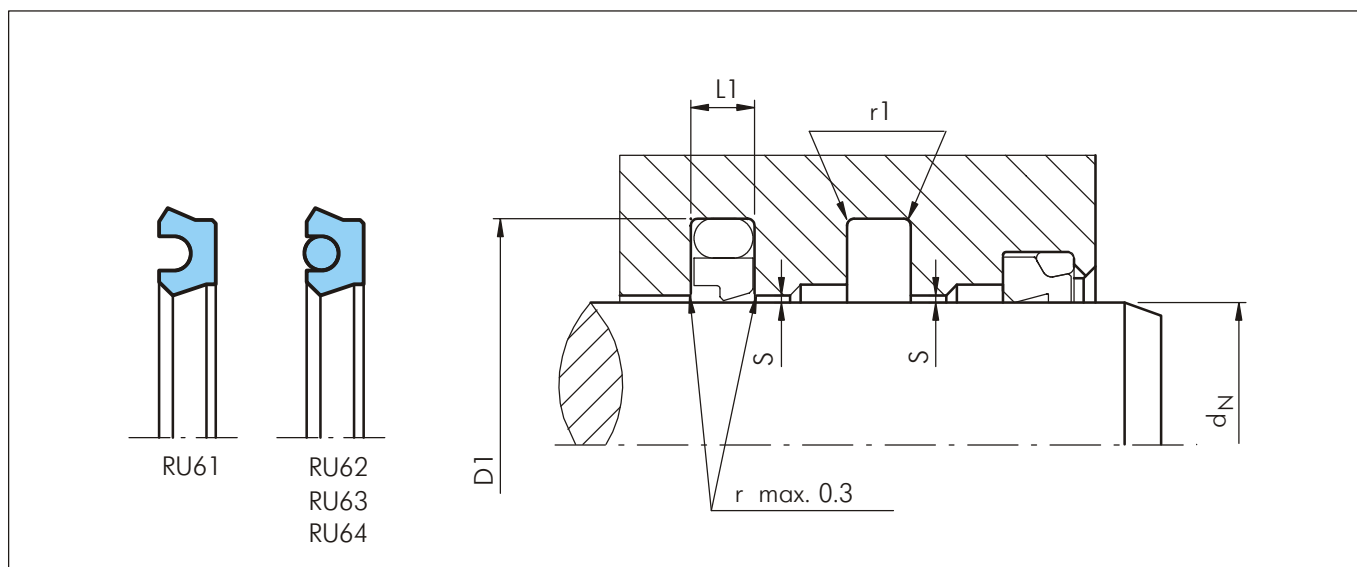


Рисунок 53 Схема монтажа

Таблица XXXIX Стандартные размеры / Но по каталогу

Диаметр штока	Диаметр канавки	Ширина канавки	Радиус	Но по каталогу	Размер O-кольца
d_N f8/h9	D_1 H10	L_1 +0.2	r_1		
12.0	19.5	3.2	0.5	RU6100120	-
14.0	21.5	3.2	0.5	RU6100140	-
16.0	23.5	3.2	0.5	RU6100160	-
18.0	25.5	3.2	0.5	RU6100180	-
20.0	27.5	3.2	0.5	RU6100200	-
20.0	31.0	4.2	0.5	RU6200200	23.47 x 2.62
22.0	29.5	3.2	0.5	RU6100220	-
22.0	33.0	4.2	0.5	RU6200220	25.07 x 2.62
25.0	32.5	3.2	0.5	RU6100250	-
25.0	36.0	4.2	0.5	RU6200250	28.24 x 2.62
28.0	39.0	4.2	0.5	RU6200280	31.42 x 2.62
30.0	41.0	4.2	0.5	RU6200300	34.59 x 2.62
32.0	43.0	4.2	0.5	RU6200320	36.17 x 2.62
36.0	47.0	4.2	0.5	RU6200360	39.34 x 2.62
40.0	51.0	4.2	0.5	RU6200400	44.12 x 2.62
40.0	55.5	6.3	0.9	RU6300400	44.04 x 3.53
45.0	56.0	4.2	0.5	RU6200450	48.90 x 2.62
45.0	60.5	6.3	0.9	RU6300450	50.39 x 3.53
50.0	61.0	4.2	0.5	RU6200500	53.64 x 2.62
50.0	65.5	6.3	0.9	RU6300500	53.57 x 3.53
55.0	66.0	4.2	0.5	RU6200550	58.42 x 2.62
56.0	67.0	4.2	0.5	RU6200560	59.99 x 2.62
56.0	71.5	6.3	0.9	RU6300560	59.92 x 3.53
63.0	74.0	4.2	0.5	RU6200630	66.34 x 2.62

Размеры, выделенные **черным курсивом**, соответствуют ISO/DIN 7425/2

Подходящие и для канавок B+S Степсилл®



U-образная манжета RU6

Диаметр штока	Диаметр канавки	Ширина канавки	Радиус	No по каталогу	Размер O-кольца
d_N f8/h9	D_1 H10	L_1 +0.2	r_1		
63.0	78.5	6.3	0.9	RU6300630	66.27 x 3.53
70.0	85.5	6.3	0.9	RU6300700	75.79 x 3.53
75.0	86.0	4.2	0.5	RU6200750	82.22 x 2.62
75.0	90.5	6.3	0.9	RU6300750	82.14 x 3.53
80.0	95.5	6.3	0.9	RU6300800	85.32 x 3.53
90.0	105.5	6.3	0.9	RU6300900	94.84 x 3.53
95.0	110.5	6.3	0.9	RU6300950	101.19 x 3.53
100.0	115.5	6.3	0.9	RU6301000	104.37 x 3.53
110.0	125.5	6.3	0.9	RU6301100	113.89 x 3.53
125.0	140.5	6.3	0.9	RU6301250	129.77 x 3.53
130.0	145.5	6.3	0.9	RU6301300	136.12 x 3.53
140.0	155.5	6.3	0.9	RU6301400	145.64 x 3.53
145.0	160.5	6.3	0.9	RU6301450	151.99 x 3.53
150.0	165.5	6.3	0.9	RU6301500	158.34 x 3.53
160.0	175.5	6.3	0.9	RU6301600	164.69 x 3.53
160.0	181.0	8.1	0.9	RU6401600	164.47 x 5.33
180.0	195.5	6.3	0.9	RU6301800	183.74 x 3.53
180.0	201.0	8.1	0.9	RU6401800	189.87 x 5.33
190.0	205.5	6.3	0.9	RU6301900	196.44 x 3.53
200.0	221.0	8.1	0.9	RU6402000	208.92 x 5.33
220.0	241.0	8.1	0.9	RU6102200	227.97 x 5.33
250.0	271.0	8.1	0.9	RU6402500	253.37 x 5.33
260.0	281.0	8.1	0.9	RU6402600	266.07 x 5.33
350.0	371.0	8.1	0.9	RU6403500	354.97 x 5.33

Размеры, выделенные **черным курсивом**, соответствуют ISO/DIN 7425/2

Подходящие и для канавок V+S Степсилл®

Пример для заказа

U-образная манжета типа RU6

Диаметр штока: $d_N = 25.0$ мм
 Диаметр канавки: $d_1 = 36.0$ мм
 Ширина канавки: $L_1 = 4.2$ мм
 Номер по каталогу: RU6200250 -

Код комплекта уплотнения: Z04 цвет – бирюзовый
 Код комплекта O-кольца: N
 Код материала: Z04 N

Заказ No	RU62	0	0250	-	Z04N
Серия No					
Тип (Стандарт)					
Диаметр штока x 10					
Индекс качества (Стандарт)					
Код материала					