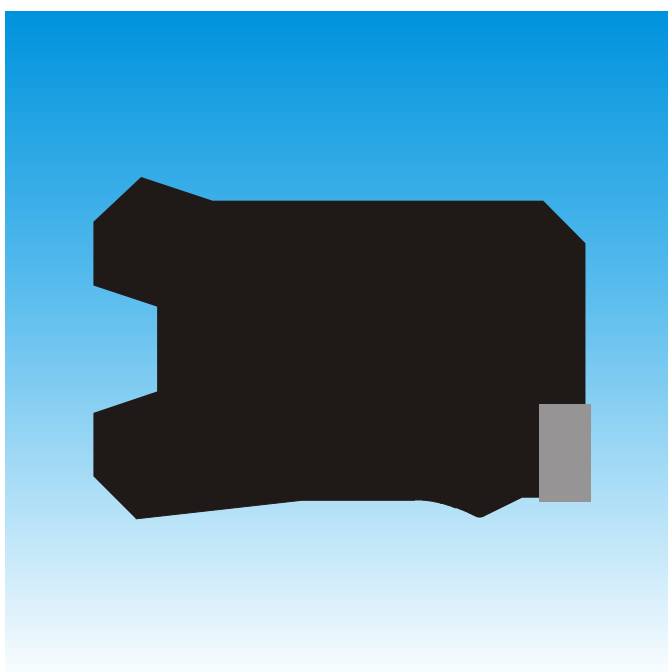


---

## **B+S RU2/RU2B СИЙЛИНГ ПАРТС TS/L И TS/LA**



- **U-образная манжета однонаправленного действия -**
  - **Асимметричная, двойная кромка, компактная -**
  - **С и без опорного кольца -**
- **Материал -**
- **Полиуретан -**





## ■ U-образная манжета RU2

### Описание

В настоящее время U-образные манжеты используются для уплотнения поршневых штоков гидравлических цилиндров. U-образные манжеты из полиуретана являются элементами доказанного качества, благодаря отличным механическим свойствам, особенно для применения в цилиндрах стандартной конструкции, в мобильной гидравлике при тяжелых условиях эксплуатации.

U-образные манжеты типа RU2 являются манжетами с двойной кромкой и компактной формой.

### Тип RU2

Компактная U-образная манжета типа RU2 предназначена для небольших канавок. Она особенно применима при необходимости экономить пространство. Ее компактная форма позволяет высокую степень уплотнения даже при низком давлении в системе.

Манжеты имеют две уплотняющие кромки в рабочей области. Ее компактная форма значительно улучшает эффект уплотнения и недопускание утечек при низком давлении в системе. Благодаря своей способности задерживать смазочную жидкость между двумя уплотняющими кромками, коэффициент трения снижается при давлении выше 10 МПа. Тем самым, вторая кромка дополнительно предохраняет от попадания грязи из окружающей среды.

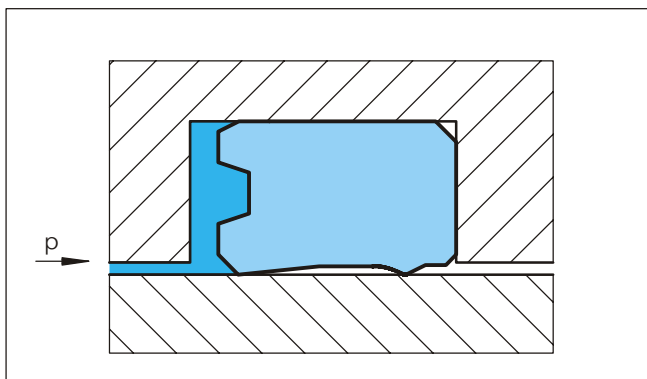


Рисунок 44 U-образная манжета, тип RU2

### Способ действия

Эффект уплотнения при U-образных манжетах получается от предварительного сжатия уплотнения и нажима кромок при монтаже. При работе, радиальные механические контактные силы увеличиваются давлением системы.

При низкой скорости при U-образных манжетах возможно появление stick-slip эффекта из-за недостаточной толщины пленки смазочной жидкости, образующейся в зазоре, а также из-за свойств материала. Такое поведение соответствует кривой Стрибека (Stribeck), описанной в соответствующей литературе.

### Преимущества

- Хороший эффект уплотнения при высоком и низком давлении
- Хорошая абразивная устойчивость и износостойкость
- Нечувствительная к пиковым нагрузкам
- Подходящая для небольших размеров канавок
- Простой монтаж

### Технические данные

Рабочее давление: макс. 40 МПа

Скорость: до 0.5 м/сек

Температура: для применения в минеральных маслах:  
от -30°C до +80°C  
от -35°C до +110°C Z 20  
от -45°C до +110°C Z 22

Среда: гидравлические жидкости на основе минеральных масел

#### Важно:

Вышеуказанные значения являются максимальными и не рекомендуется использовать их в режимах близких к максимальным по нескольким параметрам, т.е. максимальная скорость зависит от выбора материала, давления, температуры и величины зазора.

### Материал

Термопластичный полиуретановый материал, применяемый для U-образных манжет, имеет высокую абразивную устойчивость, низкую степень остаточной деформации и показывает высокую устойчивость на экструдирование.

WUAQ3	цвет – бирюзовый
WU9L3	цвет – голубой
UAT60	цвет – красный
Z 20	цвет – синий
Z 22	цвет – темно-синий

### Зазор уплотнения

Ориентировочные значения радиального зазора между штоком и втулкой, в зависимости от рабочего давления и диаметра штока, можно найти в Таблице XXVII.

### Инструкция для монтажа

Различные формы имеют различные канавки (см. Таблицу XXX). U-образные манжеты применяются вместе с грязесъемниками однонаправленного действия.



## U-образная манжета RU2

### ■ Инструкция для монтажа

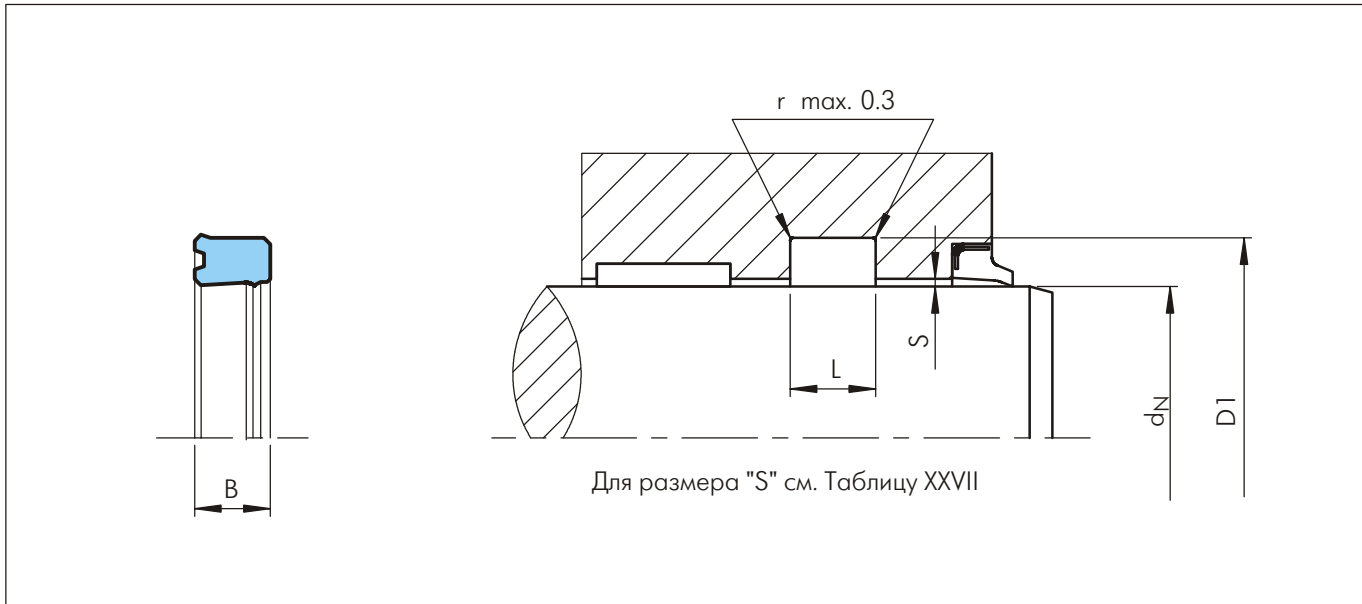


Рисунок 45 Схема монтажа

Таблица XXX Стандартные серии / Номер по каталогу

Примечание	Диаметр штока $d_N$ f8/h9	Диаметр канавки $D_1$ H10	Ширина канавки $L$ +0.2	Ширина уплотнения $B$	Номер по каталогу	Номер по каталогу В+S	Номер по каталогу Сийлинг Партс
						Код материала	
						WUAQ3, Z20, Z22	WU9L3
*	6.0	10.0	4.5	4.0	RU2100060	•	-
*	<b>6.0</b>	<b>14.0</b>	<b>6.3</b>	<b>5.8</b>	<b>RU2000060</b>	•	<b>TS 6 14 5.8/L</b>
*	6.35	14.3	7.0	6.0	RU2000064	-	TS 6.35 14.3 6/L
*	8.0	14.0	6.0	5.0	RU2300080	•	-
*	<b>8.0</b>	<b>14.0</b>	<b>6.3</b>	<b>5.7</b>	<b>RU2000080</b>	•	-
*	8.0	15.0	6.3	5.7	RU2100080	•	-
*	<b>8.0</b>	<b>16.0</b>	<b>6.3</b>	<b>5.8</b>	<b>RU2200080</b>	•	<b>TS 8 16 5.8/L</b>
*	10.0	16.0	5.4	4.8	RU2100100	-	TS 10 16 4.8/L
*	<b>10.0</b>	<b>18.0</b>	<b>6.3</b>	<b>5.8</b>	<b>RU2000100</b>	•	<b>TS 10 18 5.8/L</b>
*	12.0	17.0	4.5	3.7	RU2200120	•	-
*	12.0	19.0	6.0	5.0	RU2000120	•	-
*	12.0	19.0	6.3	5.7	RU2300120	-	TS 12 19 5.7/L
*	<b>12.0</b>	<b>20.0</b>	<b>6.3</b>	<b>5.8</b>	<b>RU2100120</b>	•	<b>TS 12 20 5.8/L</b>
*	12.0	23.0	7.5	6.5	RU2400120	-	TS 12 23 6.5/L
*	12.7	22.2	7.0	6.0	RU2000127	•	-
*	14.0	20.0	5.3	4.8	RU2200140	-	TS 14 20 4.8/L
*	14.0	21.0	6.0	5.0	RU2000140	•	-
*	<b>14.0</b>	<b>22.0</b>	<b>6.3</b>	<b>5.8</b>	<b>RU2100140</b>	•	<b>TS 14 22 5.8/L</b>
*	15.0	21.5	5.0	4.2	RU2100150	-	TS 15 21.5 4.2/L
*	15.0	23.0	7.0	6.0	RU2000150	•	-
*	15.4	25.5	7.4	6.5	RU2000154	-	TS 15.4 25.5 6.5/L

• Существующие размеры - Несуществующие размеры TS/EU обозначение производителя и существующие размеры  
 Размеры, выделенные **черным курсивом**, соответствуют ISO/DIN 5597 и ISO 5597 \* Открытая канавка  
 Перечисленные изделия технически идентичны, но наличие их на складе и цены могут различаться

## U-образная манжета RU2



Примечание	Диаметр штока	Диаметр канавки	Ширина канавки	Ширина уплотнения	Номер по каталогу	Номер по каталогу B+S	Номер по каталогу Сийлинг Партс
	Код материала						
	$d_N$ f8/h9	$D_1$ H10	L +0.2	B		WUAQ3, Z20, Z22	WU9L3
*	<b>16.0</b>	<b>24.0</b>	<b>6.3</b>	<b>5.8</b>	<b>RU2000160</b>	•	<b>TS 16 24 5.8/L</b>
*	16.0	24.0	7.0	6.0	RU2100160	•	-
	18.0	22.0	4.5	4.0	RU2300180	•	-
*	18.0	24.0	5.5	4.5	RU2200180	•	-
*	18.0	25.0	6.0	5.0	RU2000180	•	-
*	<b>18.0</b>	<b>26.0</b>	<b>6.3</b>	<b>5.8</b>	<b>RU2100180</b>	•	<b>TS 18 26 5.8/L</b>
*	18.0	26.0	7.0	6.0	RU2400180	-	TS 18 26 6/L
*	18.0	26.0	9.0	8.0	RU2500180	-	TS 18 26 8/L
*	18.0	28.0	6.3	5.8	RU2600180	-	TS 18 28 5.8/L
*	19.5	27.5	9.0	8.0	RU2000195	-	TS 19.5 27.5 8/L
	20.0	26.0	6.0	5.2	RU2000200	•	TS 20 26 5.2/L
	<b>20.0</b>	<b>28.0</b>	<b>6.3</b>	<b>5.8</b>	<b>RU2100200</b>	•	<b>TS 20 28 5.8/L</b>
*	20.0	30.0	5.0	4.5	RU2200200	-	TS 20 30 4.5/L
*	<b>20.0</b>	<b>30.0</b>	<b>8.0</b>	<b>7.0</b>	<b>RU2300200</b>	-	<b>TS 20 30 7/L</b>
	22.0	28.0	5.0	4.5	RU2000220	•	-
	22.0	28.0	6.3	5.7	RU2100220	•	-
	22.0	29.0	6.0	5.0	RU2200220	•	-
	<b>22.0</b>	<b>30.0</b>	<b>6.3</b>	<b>5.8</b>	<b>RU2300220</b>	•	<b>TS 22 30 5.8/L</b>
	<b>25.0</b>	<b>33.0</b>	<b>6.3</b>	<b>5.8</b>	<b>RU2000250</b>	•	<b>TS 25 33 5.8/L</b>
*	25.0	33.0	7.5	6.5	RU2100250	-	TS 25 33 6.5/L
*	25.0	33.0	8.0	7.0	RU2200250	-	TS 25 33 7/L
*	25.0	35.0	6.3	5.8	RU2300250	-	TS 25 35 5.8/L
*	<b>25.0</b>	<b>35.0</b>	<b>8.0</b>	<b>7.0</b>	<b>RU2400250</b>	-	<b>TS 25 35 7/L</b>
*	25.0	35.0	9.0	8.0	RU2500250	-	TS 25 35 8/L
	28.0	34.2	6.0	5.2	RU2200280	-	TS 28 34.2 5.2/L
	28.0	36.0	6.3	5.8	RU2000280	•	TS 28 36 5.8/L
	28.0	36.0	7.0	6.0	RU2100280	•	-
*	<b>28.0</b>	<b>38.0</b>	<b>6.3</b>	<b>5.8</b>	<b>RU2300280</b>	-	<b>TS 28 38 5.8/L</b>
*	<b>28.0</b>	<b>38.0</b>	<b>8.0</b>	<b>7.0</b>	<b>RU2400280</b>	-	<b>TS 28 38 7/L</b>
	30.0	38.0	6.3	5.8	RU2000300	•	TS 30 38 5.8/L
	30.0	38.0	7.0	6.0	RU2200300	•	-
	30.0	38.0	8.0	7.0	RU2100300	•	TS 30 38 7/L
	30.0	38.0	9.0	8.0	RU2300300	•	-
*	30.0	40.0	7.5	6.5	RU2500300	-	TS 30 40 6.5/L
	30.0	40.0	11.0	10.0	RU2400300	•	TS 30 40 10/L
	32.0	40.0	6.3	5.8	RU2500320	-	TS 32 40 5.8/L
	32.0	40.0	7.0	6.0	RU2000320	•	-
	32.0	40.0	7.7	6.7	RU2600320	-	TS 32 40 6.7/L
	32.0	40.0	9.0	8.0	RU2700320	-	TS 32 40 8/L
	32.0	41.5	8.9	7.8	RU2800320	-	TS 32 41.5 7.8/L
	<b>32.0</b>	<b>42.0</b>	<b>8.0</b>	<b>7.0</b>	<b>RU2100320</b>	•	-
	32.0	42.0	9.0	8.0	RU2300320	•	-
	<b>32.0</b>	<b>42.0</b>	<b>11.0</b>	<b>10.0</b>	<b>RU2400320</b>	•	-
	32.0	42.5	9.0	8.0	RU2900320	-	TS 32 42.5 8/L
*	32.0	47.0	11.0	10.0	RU2200320	•	-

• Существующие размеры - Несуществующие размеры TS/EU обозначение производителя и существующие размеры  
 Размеры, выделенные **черным курсивом**, соответствуют ISO/DIN 5597 и ISO 5597 \* Открытая канавка  
 Перечисленные изделия технически идентичны, но наличие их на складе и цены могут различаться



## U-образная манжета RU2

Примечание	Диаметр штока $d_N$ f8/h9	Диаметр канавки $D_1$ H10	Ширина канавки $L$ +0.2	Ширина уплотнения $B$	Номер по каталогу	Номер по каталогу В+S	Номер по каталогу Сийлинг Партс
						Код материала	
						WUAQ3, Z20, Z22	WU9L3
	35.0	43.0	6.3	5.8	RU2300350	-	TS 35 43 5.8/L
	35.0	43.0	7.0	6.0	RU2000350	•	TS 35 43 6/L
	35.0	43.0	9.0	8.0	RU2100350	•	-
*	35.0	45.0	11.0	10.0	RU2200350	•	TS 35 45 10/L
*	35.0	45.0	13.5	12.5	RU2400350	-	TS 35 45 12.5/L
*	35.0	50.0	11.0	10.0	RU2500350	-	TS 35 50 10/L
	36.0	44.0	6.3	5.8	RU2000360	•	TS 36 44 5.8/L
	36.0	44.0	7.0	6.0	RU2100360	•	-
	36.0	44.0	9.0	8.0	RU2200360	•	-
	37.0	47.0	8.0	7.0	RU2000370	•	-
*	38.0	50.0	9.5	8.5	RU2000380	-	TS 38 50.8.5/L
	40.0	48.0	6.3	5.8	RU2300400	-	TS 40 48 5.8/L
	40.0	48.0	7.0	6.0	RU2000400	•	-
	40.0	48.0	9.0	8.0	RU2100400	•	TS 40 48 8/L
	40.0	49.5	10.5	9.5	RU2400400	-	TS 40 49.5 9.5/L
	<b>40.0</b>	<b>50.0</b>	<b>8.0</b>	<b>7.0</b>	<b>RU2500400</b>	-	<b>TS 40 50 7/L</b>
	40.0	50.0	11.0	10.0	RU2200400	•	TS 40 50 10/L
*	40.0	55.0	11.0	10.0	RU2600400	-	TS 40 55 10/L
*	40.0	60.0	11.0	10.0	RU2700400	-	TS 40 60 10/L
	42.0	50.0	7.0	6.0	RU2000420	•	-
	42.0	52.0	9.0	8.0	RU2100420	-	TS 42 52 8/L
	45.0	53.0	6.3	5.8	RU2000450	•	TS 45 53 5.8/L
	45.0	53.0	7.0	6.0	RU2600450	•	-
	45.0	53.0	9.0	8.0	RU2100450	•	TS 45 53 8/L
	<b>45.0</b>	<b>55.0</b>	<b>6.3</b>	<b>5.7</b>	<b>RU2300450</b>	•	-
	<b>45.0</b>	<b>55.0</b>	<b>8.0</b>	<b>7.0</b>	<b>RU2500450</b>	•	<b>TS 45 55 7/L</b>
	<b>45.0</b>	<b>55.0</b>	<b>8.5</b>	<b>7.5</b>	<b>RU2400450</b>	•	-
	45.0	55.0	11.0	10.0	RU2200450	•	TS 45 55 10/L
	45.0	57.7	10.5	9.5	RU2700450	-	TS 45 57.7 9.5/L
	46.0	54.0	8.5	7.5	RU2100460	•	-
	46.0	54.0	9.0	8.0	RU2000460	•	-
	48.0	60.0	7.0	6.0	RU2000480	-	TS 48 60 6/L
	50.0	58.0	9.0	8.0	RU2000500	•	-
	<b>50.0</b>	<b>60.0</b>	<b>8.0</b>	<b>7.0</b>	<b>RU2400500</b>	•	<b>TS 50 60 7/L</b>
	50.0	60.0	8.5	7.5	RU2200500	•	-
	50.0	60.0	10.0	9.0	RU2600500	-	TS 50 60 9/L
	50.0	60.0	11.0	10.0	RU2100500	•	TS 50 60 10/L
	50.0	60.0	13.0	12.0	RU2300500	•	-
	50.0	62.7	10.5	9.5	RU2700500	-	TS 50 62.7 9.5/L
*	50.0	65.0	11.0	10.0	RU2800500	-	TS 50 65 10/L
	50.0	65.5	7.0	6.0	RU2500500	•	-
*	50.0	70.0	14.5	13.5	RU2900500	-	TS 50 70 13.5/L
	55.0	63.0	9.0	8.0	RU2000550	•	TS 55 63 8/L
	55.0	65.0	8.0	7.0	RU2200550	•	-
	55.0	65.0	8.5	7.5	RU2100550	•	-

• Существующие размеры - Несуществующие размеры TS/EU обозначение производителя и существующие размеры  
 Размеры, выделенные **черным курсивом**, соответствуют ISO/DIN 5597 и ISO 5597 \* Открытая канавка  
 Перечисленные изделия технически идентичны, но наличие их на складе и цены могут различаться

## U-образная манжета RU2



Примечание	Диаметр штока	Диаметр канавки	Ширина канавки	Ширина уплотнения	Номер по каталогу	Номер по каталогу В+S	Номер по каталогу Сийлинг Партс
	d <sub>N</sub> f8/h9	D <sub>1</sub> H10	L +0.2	B		Код материала	
						WUAQ3, Z20, Z22	WU9L3
*	55.0	65.0	11.0	10.0	RU2600550	•	TS 55 65 10/L
	55.0	65.0	13.0	12.0	RU2400550	•	TS 55 65 12/L
	55.0	70.0	13.5	12.5	RU2500550	•	-
	55.0	70.5	7.0	6.0	RU2300550	•	-
	56.0	64.0	9.0	8.0	RU2000560	•	-
	56.0	66.0	7.5	6.5	RU2100560	•	-
	<b>56.0</b>	<b>71.0</b>	<b>12.5</b>	<b>11.5</b>	<b>RU2200560</b>	-	<b>TS 56 71 11.5/L</b>
	57.1	66.7	10.5	9.5	RU2000571	-	TS 57.1 66.7 9.5/L
	57.1	69.8	10.5	9.5	RU2100571	-	TS 57.1 69.8 9.5/L
	60.0	68.0	7.0	6.0	RU2600600	•	-
	60.0	68.0	9.0	8.0	RU2000600	•	TS 6068 8/L
	60.0	68.0	12.5	11.5	RU2700600	-	TS 60 68 11.5/L
	60.0	70.0	8.0	7.0	RU2200600	•	-
	60.0	70.0	8.5	7.5	RU2100600	•	-
	60.0	70.0	11.0	10.0	RU2300600	•	-
	60.0	70.0	12.5	11.5	RU2800600	-	TS 60 70 11.5/L
	60.0	70.0	13.0	12.0	RU2400600	•	-
	60.0	71.0	9.0	8.0	RU2900600	-	TS 60 71 8/L
	60.0	72.0	10.0	9.0	RU2A00600	-	TS 60 72 9/L
	60.0	75.0	11.0	10.0	RU2B00600	-	TS 60 75 10/L
	60.0	75.0	14.0	13.0	RU2500600	•	-
	61.0	69.0	8.5	7.5	RU2100610	•	-
	61.0	69.0	9.0	8.0	RU2200610	•	TS 61 69 8/L
	63.0	71.0	9.0	8.0	RU2000630	•	-
	63.5	76.2	10.5	9.5	RU2000635	-	TS 63.5 76.2 9.5/L
	65.0	73.0	7.5	6.5	RU2200650	•	-
	65.0	73.0	9.0	8.0	RU2000650	•	-
	65.0	75.0	12.5	11.5	RU2400650	•	-
	65.0	75.0	13.5	12.5	RU2500650	-	TS 65 75 12.5/L
	65.0	77.0	10.0	9.0	RU2100650	•	-
	65.0	77.7	10.5	9.5	RU2600650	-	TS 65 77.7 9.5/L
	65.0	79.2	12.5	11.5	RU2700650	-	TS 65 79.2 11.5/L
	65.0	80.0	6.3	5.6	RU2300650	•	-
	66.7	76.2	10.5	9.5	RU2000667	-	TS 66.7 76.2 9.5/L
	69.8	82.5	10.5	9.5	RU2000698	-	TS 69.8 82.5 9.5/L
	70.0	78.0	9.0	8.0	RU2000700	•	-
	70.0	80.0	7.5	6.5	RU2200700	•	-
	70.0	80.0	12.5	11.5	RU2400700	•	-
	70.0	80.0	13.0	12.0	RU2100700	•	-
	70.0	82.0	10.5	9.5	RU2300700	•	-
	<b>70.0</b>	<b>85.0</b>	<b>12.5</b>	<b>11.5</b>	<b>RU2500700</b>	-	<b>TS 70 85 11.5/L</b>
	73.0	82.4	8.0	7.0	RU2000730	-	TS 73 82.4 7/L
	75.0	83.0	7.0	6.0	RU2100750	•	-
	75.0	83.0	9.0	8.0	RU2000750	•	TS 75 83 8/L
	75.0	85.0	8.0	7.0	RU2200750	-	TS 75 85 7/L

- Существующие размеры - Несуществующие размеры TS/EU обозначение производителя и существующие размеры  
 Размеры, выделенные **черным курсивом**, соответствуют ISO/DIN 5597 и ISO 5597 \* Открытая канавка  
 Перечисленные изделия технически идентичны, но наличие их на складе и цены могут различаться



## U-образная манжета RU2

Примечание	Диаметр штока	Диаметр канавки	Ширина канавки	Ширина уплотнения	Номер по каталогу	Номер по каталогу В+S	Номер по каталогу Сийлинг Партс	
	Код материала							
	$d_N$ f8/h9	$D_1$ H10	L +0.2	B		WUAQ3, Z20, Z22	WU9L3	
	75.0	85.0	13.0	12.0	RU2300750	-	TS 75 85 12/L	
	75.0	90.0	11.5	10.5	RU2400750	-	TS 75 90 10.5/L	
	76.0	84.0	8.5	7.5	RU2100760	•	-	
	76.0	84.0	9.0	8.0	RU2000760	•	-	
	76.2	88.9	10.5	9.5	RU2000762	-	TS 76.2 88.9 9.5/L	
	76.2	91.2	13.0	12.0	RU2100762	-	TS 76.2 91.2 12/L	
	79.4	88.9	10.5	9.5	RU2000794	-	TS 79.4 88.9 9.5/L	
	80.0	88.0	9.0	8.0	RU2000800	•	-	
	80.0	88.0	12.5	11.5	RU2200800	-	TS 80 88 11.5/L	
	80.0	90.0	13.0	12.0	RU2300800	•	TS 80 90 12/L	
	80.0	92.0	9.6	9.0	RU2400800	-	TS 80 92 9/L	
	80.0	95.0	12.0	11.0	RU2500800	-	TS 80 95 11/L	
	<b>80.0</b>	<b>95.0</b>	<b>12.5</b>	<b>11.5</b>	<b>RU2100800</b>	•	<b>TS 80 95 11.5/L</b>	
	80.0	96.0	10.5	9.5	RU2600800	-	TS 80 96 9.5/L	
	82.5	97.5	13.0	12.0	RU2000825	-	TS 82.5 97.5 12/L	
	85.0	93.0	7.5	6.5	RU2100850	•	-	
	85.0	93.0	9.0	8.0	RU2000850	•	-	
	85.0	93.0	12.5	11.5	RU2200850	-	TS 85 93 11.5/L	
	85.0	95.0	13.0	12.0	RU2300850	-	TS 85 95 12/L	
	86.0	101.0	13.0	12.0	RU2000860	-	TS 86 101 12/L	
	88.0	96.0	9.0	8.0	RU2000880	-	TS 88 96 8/L	
	88.9	101.6	10.5	9.5	RU2000889	-	TS 88.9 101.6 9.5/L	
	90.0	98.0	7.0	6.0	RU2200900	•	-	
	90.0	98.0	9.0	8.0	RU2100900	•	-	
	90.0	100.0	7.5	6.5	RU2000900	•	-	
	90.0	102.0	10.0	9.0	RU2300900	-	TS 90 102 9/L	
	<b>90.0</b>	<b>105.0</b>	<b>12.5</b>	<b>11.5</b>	<b>RU2400900</b>	-	<b>TS 90 105 11.5/L</b>	
	90.0	110.0	15.0	14.0	RU2500900	-	TS 90 110 14/L	
	91.0	99.0	8.5	7.5	RU2100910	•	-	
	91.0	99.0	9.0	8.0	RU2000910	•	TS 91 99 8/L	
	92.0	100.0	7.5	6.5	RU2000920	•	-	
	95.0	103.0	9.0	8.0	RU2000950	•	-	
	100.0	108.0	7.5	6.5	RU2401000	•	-	
	100.0	108.0	9.0	8.0	RU2301000	•	-	
	100.0	108.0	12.5	11.5	RU2501000	-	TS 100 108 11.5/L	
	100.0	110.0	13.0	12.0	RU2001000	•	-	
	100.0	115.0	12.5	11.3	RU2201000	•	-	
	100.0	115.0	13.0	12.0	RU2601000	-	TS 100 115 12/L	
	<b>100.0</b>	<b>120.0</b>	<b>16.0</b>	<b>15.0</b>	<b>RU2101000</b>	•	-	
	105.0	113.0	7.5	6.5	RU2101050	•	-	
	105.0	113.0	9.0	8.0	RU2001050	•	-	
	107.0	115.0	8.5	7.5	RU2101070	•	-	
	107.0	115.0	9.0	8.0	RU2001070	•	-	
	108.0	116.0	9.0	8.0	RU2001080	-	TS 108 116 8/L	
	110.0	125.0	10.5	9.5	RU2001100	•	-	

• Существующие размеры - Несуществующие размеры TS/EU обозначение производителя и существующие размеры  
 Размеры, выделенные **черным курсивом**, соответствуют ISO/DIN 5597 и ISO 5597 \* Открытая канавка  
 Перечисленные изделия технически идентичны, но наличие их на складе и цены могут различаться



## U-образная манжета RU2



Примечание	Диаметр штока	Диаметр канавки	Ширина канавки	Ширина уплотнения	Номер по каталогу	Номер по каталогу B+S	Номер по каталогу Сийлинг Парте
	d <sub>N</sub> f8/h9	D <sub>1</sub> H10	L +0.2	B		Код материала	
						WUAQ3, Z20, Z22	WU9L3
	110.0	125.0	12.0	11.3	RU2201100	-	TS 110 125 11.3/L
	<b>110.0</b>	<b>130.0</b>	<b>16.0</b>	<b>15.0</b>	<b>RU2101100</b>	•	-
	112.0	127.0	13.0	12.0	RU2001120	-	TS 112 127 12/L
	115.0	123.0	9.0	8.0	RU2101150	•	-
	115.0	130.0	12.5	11.3	RU2001150	•	-
	120.0	128.0	12.5	11.5	RU2101200	-	TS 120 128 11.5/L
	120.0	130.0	15.0	14.0	RU2201200	-	-
	120.0	135.0	16.0	15.0	RU2001200	•	-
	125.0	133.0	7.5	6.5	RU2301250	•	-
	125.0	133.0	8.5	7.5	RU2201250	•	-
	125.0	133.0	9.0	8.0	RU2101250	•	-
	<b>125.0</b>	<b>145.0</b>	<b>16.0</b>	<b>15.0</b>	<b>RU2001250</b>	•	-
	126.0	134.0	9.0	8.0	RU2001260	•	TS 126 134 8/L
	130.0	145.0	16.0	15.0	RU2001300	-	TS 130 145 15/L
	130.0	155.0	16.0	15.0	RU2101300	-	TS 130 155 15/L
	135.0	143.0	9.0	8.0	RU2001350	•	-
	135.0	143.7	9.0	8.0	RU2101350	•	-
	135.0	150.0	12.5	11.5	RU2201350	-	TS 135 150 11.5/L
	137.0	152.0	13.0	12.0	RU2001370	-	TS 137 152 12/L
	140.0	150.0	12.5	11.5	RU2101400	-	TS 140 150 11.5/L
	140.0	155.0	10.5	9.5	RU2001400	•	-
	<b>140.0</b>	<b>160.0</b>	<b>16.0</b>	<b>15.0</b>	<b>RU2201400</b>	•	-
	145.0	153.0	7.5	6.5	RU2001450	•	-
	145.0	153.0	8.5	7.5	RU2201450	•	-
	145.0	154.5	7.0	6.0	RU2101450	•	-
	146.0	156.0	11.0	10.0	RU2001460	-	TS 146 156 10/L
	150.0	180.0	16.0	15.0	RU2001500	•	-
	152.0	162.0	11.0	10.0	RU2001520	-	-
	154.0	162.7	9.0	8.0	RU2001540	•	-
	163.0	178.0	13.0	12.0	RU2001630	-	TS 163 178 12/L
	170.0	180.0	11.0	10.0	RU2101700	-	TS 170 180 10/L
	170.0	180.0	13.0	12.0	RU2001700	•	-
	185.0	216.0	20.0	19.0	RU2001850	•	-
	188.0	203.0	13.0	12.0	RU2001880	-	TS 188 203 12/L
	197.0	209.0	13.0	12.0	RU2001970	-	TS 197 209 12/L
	218.0	237.0	17.0	16.0	RU2002180	-	TS 218 237 16/L
	228.0	240.0	13.0	12.0	RU2002280	-	TS 228 240 12/L
	300.0	325.0	25.0	24.0	RU2003000	-	TS 300 325 24/L

- Существующие размеры - Несуществующие размеры TS/EU обозначение производителя и существующие размеры  
 Размеры, выделенные **черным курсивом**, соответствуют ISO/DIN 5597 и ISO 5597 \* Открытая канавка  
 Перечисленные изделия технически идентичны, но наличие их на складе и цены могут различаться



## U-образная манжета RU2

### Пример для заказа

U-образная манжета Тип RU2

Диаметр штока:  $d_N = 45.0$  мм

Диаметр канавки:  $d_1 = 55.0$  мм

Ширина канавки:  $L = 11$  мм

Номер по каталогу: RU2200450 -

Комплект

В+S: WUAQ3, Z20, Z22

Сийлинг Партс: WU9L3

Заказ No	RU22	0	0450	-	WUAQ3
Серия No					
Тип (Стандарт)					
Диаметр штока x 10					
Индекс качества (Стандарт)					
Код материала					

Заказ No	RU22	0	0450	-	WU9L3
Серия No					
Тип (Стандарт)					
Диаметр штока x 10					
Индекс качества (Стандарт)					
Код материала					
No по каталогу Сийлинг Партс: TS 45 55 10/L					



## Тип RU2B

Компактная U-образная манжета типа RU2B предназначена для небольших канавок. Она особенно применима при необходимости экономить пространство. Ее компактная форма позволяет высокую степень уплотнения даже при низком давлении в системе.

Для больших зазоров и пиковых значений давления U-образная манжета типа RU2B имеет интегрированное опорное кольцо.

Данная манжета с двумя уплотняющими кромками в рабочей области. Ее компактная форма значительно улучшает эффект уплотнения и недопускания утечек при низком давлении в системе. Благодаря своей способности задерживать смазочную жидкость между двумя уплотняющими кромками, коэффициент трения снижается при давлении выше 10 МПа. Вторая кромка дополнительно предохраняет от попадания грязи из окружающей среды.

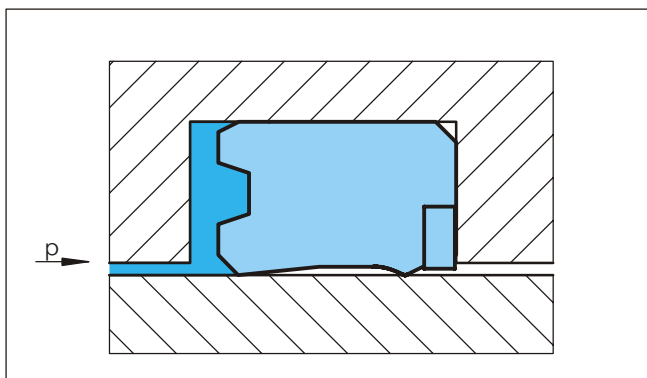


Рисунок 46 U-образная манжета, тип RU2B

## Преимущества

- Хороший эффект уплотнения при высоком и низком давлении
- Хорошая абразивная устойчивость и износостойкость
- Нечувствительная к пиковым нагрузкам
- Подходящая для небольших размеров канавок
- Интегрированное опорное кольцо
- Большие зазоры (примерно на 50% больше значений в Таблице XXVII)
- Уплотнение при пиковом давлении

## Материал

Термопластичный полиуретановый материал, применяемый для U-образных манжет, имеет высокую абразивную устойчивость, низкую степень остаточной деформации и показывает высокую устойчивость на экструдирование.

Материал U-образной манжеты:  
WU9L3 цвет – голубой

Материал опорного кольца:  
Полиамид PA

Код материала комплекта:  
WUR0L



## U-образная манжета RU2B

### ■ Инструкция для монтажа

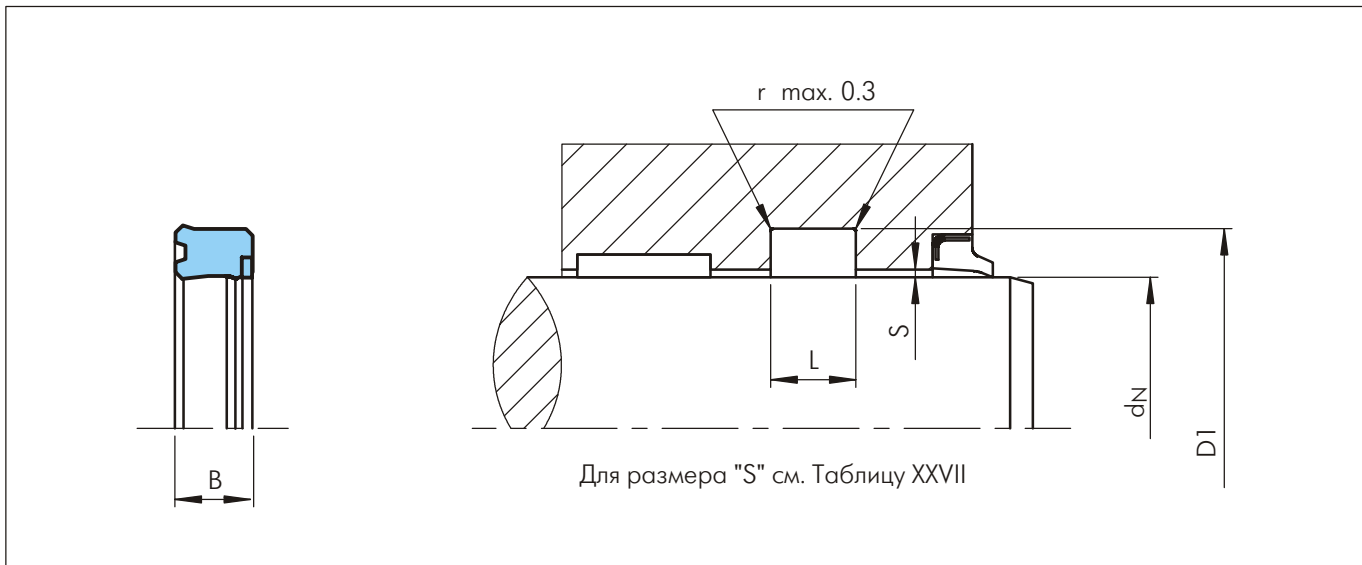


Рисунок 47 Схема монтажа

Таблица XXXI Стандартные серии / Но по каталогу

Примечание	Диаметр штока	Диаметр канавки	Ширина канавки	Ширина уплотнения	Но по каталогу	Но по каталогу Сийлинг Партс
	$d_N$ h11	$D_1$ H11	$L$ +0.1	$B$		
*	32.0	45.0	10.5	9.5	RU20B0320	TS 32 45 9.5/LA
*	<b>36.0</b>	<b>46.0</b>	<b>8.0</b>	<b>7.0</b>	<b>RU20B0360</b>	<b>TS 36 46 7/LA</b>
	40.0	48.0	9.0	8.0	RU20B0400	TS 40 48 8/LA
*	40.0	50.0	11.0	10.0	RU21B0400	TS 40 50 10/LA
*	40.0	52.0	11.0	10.0	RU22B0400	TS 40 52 10/LA
*	40.0	52.0	18.0	17.0	RU23B0400	TS 40 52 17/LA
*	40.0	55.0	8.5	7.5	RU24B0400	TS 40 55 7.5/LA
*	40.0	55.0	11.0	10.0	RU25B0400	TS 40 55 10/LA
	45.0	55.0	11.0	10.0	RU20B0450	TS 45 55 10/LA
*	45.0	60.0	11.0	10.0	RU21B0450	TS 45 60 10/LA
	50.0	60.0	11.0	10.0	RU20B0500	TS 50 60 10/LA
	50.0	65.0	11.0	10.0	RU21B0500	TS 50 65 10/LA
*	50.0	70.0	13.0	12.0	RU22B0500	TS 50 70 12/LA
*	55.0	65.0	11.0	10.0	RU20B0550	TS 55 65 10/LA
*	<b>56.0</b>	<b>71.0</b>	<b>12.5</b>	<b>11.5</b>	<b>RU20B0560</b>	<b>TS 56 71 11.5/LA</b>
	60.0	70.0	13.5	12.5	RU20B0600	TS 60 70 12.5/LA
	60.0	75.0	13.0	12.0	RU21B0600	TS 60 75 12/LA
*	60.0	80.0	13.0	12.0	RU22B0600	TS 60 80 12/LA
	63.0	75.0	13.0	12.0	RU20B0630	TS 63 75 12/LA
	<b>63.0</b>	<b>78.0</b>	<b>12.5</b>	<b>11.5</b>	<b>RU21B0630</b>	<b>TS 63 78 11.5/LA</b>
	63.0	78.0	13.5	12.5	RU22B0630	TS 63 78 12.5/LA
*	63.0	83.0	13.0	12.0	RU23B0630	TS 63 83 12/LA
*	63.0	83.0	14.5	13.5	RU24B0630	TS 63 83 13.5/LA
	65.0	75.0	13.0	12.0	RU20B0650	TS 65 75 12/LA

TS обозначение производителя и существующие размеры  
Размеры, выделенные **черным курсивом**, соответствуют ISO/DIN 5597 и ISO 5597

\* Открытая канавка

# U-образная манжета RU2B



Примечание	Диаметр штока	Диаметр канавки	Ширина канавки	Ширина уплотнения	No по каталогу	No по каталогу Сийлинг Партс
	$d_N$ h11	$D_1$ H11	$L$ +0.1	$B$		
*	65.0	80.0	12.5	11.5	RU21B0650	TS 65 80 11.5/LA
	70.0	85.0	13.0	12.0	RU20B0700	TS 70 85 12/LA
	70.0	90.0	13.0	12.0	RU21B0700	TS 70 90 12/LA
*	70.0	90.0	14.5	13.5	RU22B0700	TS 70 90 13.5/LA
	75.0	85.0	13.0	12.0	RU20B0750	TS 75 85 12/LA
	75.0	90.0	13.0	12.0	RU21B0750	TS 75 90 12/LA
*	75.0	95.0	14.5	13.5	RU22B0750	TS 75 95 13.5/LA
	80.0	88.0	10.0	9.0	RU20B0800	TS 80 88 9/LA
	<b>80.0</b>	<b>95.0</b>	<b>12.5</b>	<b>11.5</b>	<b>RU21B0800</b>	<b>TS 80 95 11.5/LA</b>
	80.0	96.0	10.5	9.5	RU22B0800	TS 80 96 9.5/LA
	80.0	100.0	12.5	11.5	RU23B0800	TS 80 100 11.5/LA
	80.0	100.0	14.5	13.5	RU24B0800	TS 80 100 13.5/LA
	85.0	105.0	13.0	12.0	RU20B0850	TS 85 105 12/LA
	85.0	105.0	14.5	13.5	RU21B0850	TS 85 105 13.5/LA
	90.0	105.0	9.5	8.5	RU20B0900	TS 90 105 8.5/LA
	90.0	105.0	13.0	12.0	RU21B0900	TS 90 105 12/LA
	90.0	110.0	12.5	11.5	RU22B0900	TS 90 110 11.5/LA
	90.0	110.0	13.0	12.0	RU23B0900	TS 90 110 12/LA
	95.0	115.0	14.5	13.5	RU20B0950	TS 95 115 13.5/LA
	100.0	110.0	13.5	12.5	RU20B1000	TS 100 110 12.5/LA
	100.0	113.0	13.5	12.5	RU21B1000	TS 100 113 12.5/LA
	100.0	120.0	14.5	13.5	RU22B1000	TS 100 120 13.5/LA
	105.0	125.0	13.0	12.0	RU20B1050	TS 105 125 12/LA
	110.0	120.0	14.5	13.5	RU20B1100	TS 110 120 13.5/LA
	110.0	125.0	13.0	12.0	RU21B1100	TS 110 125 12/LA
	110.0	130.0	13.0	12.0	RU22B1100	TS 110 130 12/LA
	115.0	130.0	17.0	16.0	RU20B1150	TS 115 130 16/LA
	120.0	140.0	12.5	11.5	RU20B1200	TS 120 140 11.5/LA
	127.0	140.0	13.5	12.5	RU20B1270	TS 127 140 12.5/LA
	140.0	160.0	15.0	14.0	RU20B1400	TS 140 160 14/LA
	140.0	165.0	19.0	18.0	RU21B1400	TS 140 165 18/LA
	160.0	185.0	19.0	18.0	RU20B1600	TS 160 185 18/LA

TS обозначение производителя и существующие размеры

Размеры, выделенные **черным курсивом**, соответствуют ISO/DIN 5597 и ISO 5597

\* Открытая канавка

## Пример для заказа

U-образная манжета Тип RU2B

Диаметр штока:  $d_N = 50.0$  мм

Диаметр канавки:  $d_1 = 60.0$  мм

Ширина канавки:  $L = 11.0$  мм

Номер по каталогу: RU20B0500 -

Комплект: WUR0L (цвет – голубой)

Заказ No	RU20	B	0500	-	WUR0L
Серия No					
Тип (Стандарт)					
Диаметр штока x 10					
Индекс качества (Стандарт)					
Код материала					
No по каталогу Сийлинг Партс: TS 50 60 10/LA					