
**B+S RU1
СИЙЛИНГ ПАРТС TS
ПОЛИПАК[®] EUK**



- **U-образная манжета
однонаправленного действия -**
- **Асимметричная, единичная кромка,
компактная -**
- **Материал -**
- **Полиуретан -**





■ U-образная манжета RU1

Описание

В настоящее время U-образные манжеты используются для уплотнения поршневых штоков гидравлических цилиндров. U-образные манжеты из полиуретана являются элементами доказанного качества, благодаря отличным механическим свойствам, особенно для применения в цилиндрах стандартной конструкции, в мобильной гидравлике при тяжелых условиях эксплуатации.

U-образные манжеты являются манжетами с одной кромкой, имеющие компактную форму.

Тип RU1

Компактная U-образная манжета типа RU1 предназначена для небольших канавок. Она особенно применима при необходимости экономить пространство. Ее компактная форма позволяет высокую степень уплотнения даже при низком давлении в системе.

Манжета имеет одну уплотняющую кромку в рабочей области. Ее компактная форма значительно улучшает степень уплотнения при низком давлении в системе.

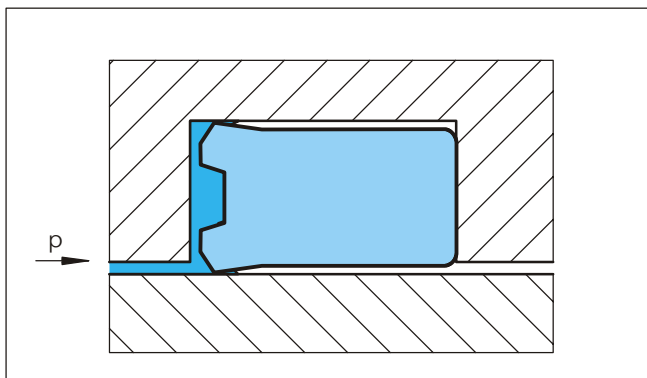


Рисунок 42 U-образная манжета, тип RU1

Способ действия

Эффект уплотнения при U-образных манжетах достигается благодаря предварительной деформации уплотнения и нажима кромок при монтаже. В работе, радиальные механические контактные силы увеличиваются давлением системы.

При низкой скорости при U-образных манжетах возможно появление stick-slip эффекта из-за недостаточной толщины пленки смазочной жидкости, образующейся в зазоре, а также из-за свойств материала. Такое поведение соответствует кривой Стрибека (Stribeck), описанной в соответствующей литературе.

Преимущества

- Хороший эффект уплотнения при высоком и низком давлении
- Хорошая абразивная устойчивость и износостойкость
- Нечувствительная к пиковым нагрузкам
- Подходящая для небольших размеров канавок
- Простой монтаж

Технические данные

Рабочее давление:	макс. 40 МПа
Скорость:	до 0.5 м/сек
Температура:	для применения в минеральных маслах: от -30°C до +80°C от -35°C до +110°C Z20 от -45°C до +110°C Z22
Среда:	гидравлические жидкости на основе минеральных масел

Важно:

Вышеуказанные значения являются максимальными и не рекомендуется использовать их в режимах близких к максимальным по нескольким параметрам, т.е. максимальная скорость зависит от выбора материала, давления, температуры и величины зазора.

Материал

Термопластичный полиуретановый материал, применяемый для U-образных манжет, имеет высокую абразивную устойчивость, низкую степень деформации и показывает высокую устойчивость на экструдирование.

WUAQ3	цвет – бирюзовый
WU9L3	цвет – голубой
UAT60	цвет – красный
Z 20	цвет – синий
Z 22	цвет – темно-синий

Зазор уплотнения

Ориентировочные значения радиального зазора между штоком и сальником, в зависимости от рабочего давления и диаметра штока, можно найти в Таблице XXVII.

Инструкция для монтажа

Различные формы имеют различные канавки (см. Таблицу XXIX). U-образные манжеты применяются вместе с грязесъемниками однонаправленного действия.



U-образная манжета RU1

Инструкция для монтажа

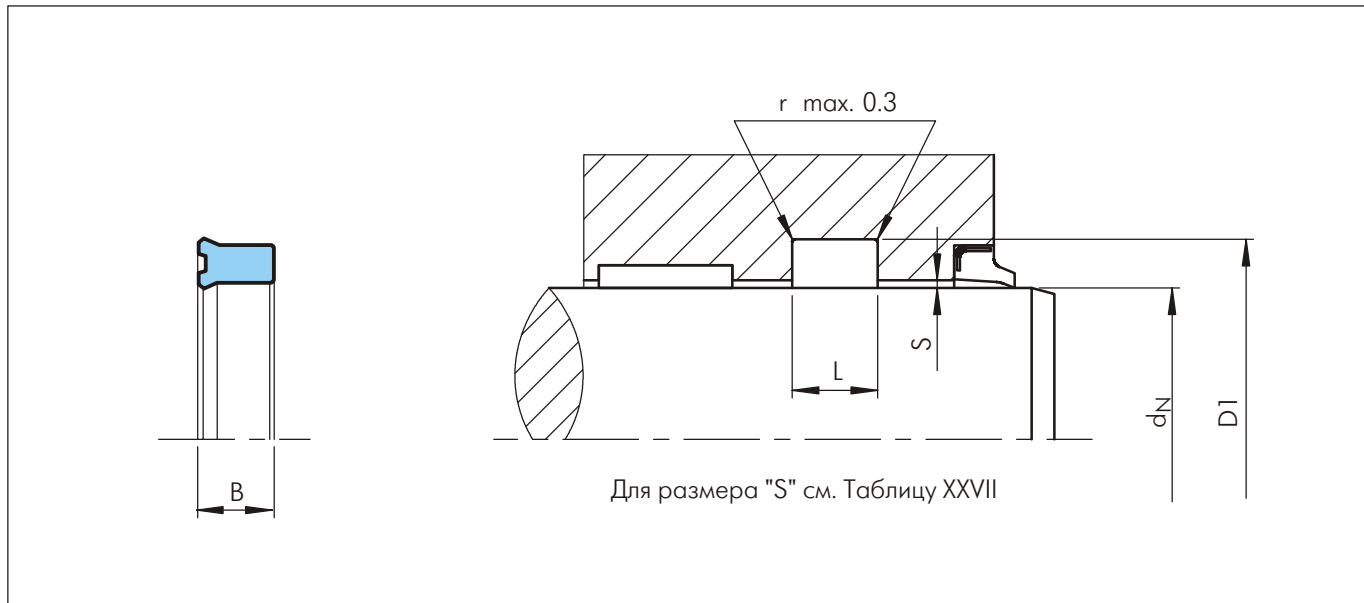


Рисунок 43 Схема монтажа

Таблица XXIX Стандартные серии / Номер по каталогу

Примечание	Диаметр штока d_N f8/h9	Диаметр канавки D_1 H10	Ширина канавки L +0.2	Ширина уплотнения B	Номер по каталогу	Номер по каталогу B+S	Номер по каталогу Сийлинг Партс	Номер по каталогу Полипак
						Код материала		
						WUAQ3, Z20, Z22	WU9L3	UAT60
*	10.0	18.0	6.3	5.5	RU1000100	•	-	-
	12.0	18.0	5.0	4.5	RU1000120	•	TS 12 18 4.5	-
*	12.0	20.0	6.3	5.8	RU1100120	•	TS 12 20 5.8	-
	14.0	22.0	6.3	5.5	RU1000140	•	-	-
	16.0	22.0	4.5	4.0	RU1000160	-	TS 16 22 4	-
*	16.0	24.0	7.0	6.0	RU1100160	•	TS 16 24 6	-
	18.0	25.0	5.7	5.0	RU1000180	-	TS 18 25 5	-
	18.0	26.0	7.0	6.0	RU1100180	•	TS 18 26 6	-
*	18.0	28.0	6.3	5.8	RU1200180	-	TS 18 28 5.8	-
*	18.0	28.0	8.0	7.0	RU1300180	-	TS 18 28 7	-
	20.0	25.0	3.5	3.0	RU1300200	-	TS 20 25 3	-
	20.0	25.0	4.5	3.7	RU1400200	-	TS 20 25 3.7	-
	20.0	26.0	6.0	5.2	RU1200200	•	TS 20 26 5.2	-
	20.0	27.0	6.5	5.7	RU1100200	•	TS 20 27 5.7	-
*	20.0	28.0	6.3	5.8	RU1500200	-	TS 20 28 5.8	EU 2028/K
*	20.0	28.0	7.0	6.0	RU1600200	•	-	-
*	20.0	28.0	8.0	7.0	RU1700200	-	TS 20 28 7	-
	20.0	30.0	8.0	7.2	RU1800200	-	TS 20 30 7.2	-
	20.0	30.0	9.0	8.0	RU1900200	-	TS 20 30 8	-
	20.0	30.0	11.0	10.0	RU1A00200	-	TS 20 30 10	-
	21.0	27.0	5.0	4.5	RU1000210	-	TS 21 27 4.5	-

• Существующие размеры - Несуществующие размеры RS/EU обозначение производителя и существующие размеры
 Размеры, выделенные **черным курсивом**, соответствуют ISO/DIN 5597 и ISO 5597 * Открытая канавка
 Перечисленные изделия технически идентичны, но наличие их на складе и цены могут различаться

U-образная манжета RU1



Примечание	Диаметр штока	Диаметр канавки	Ширина канавки	Ширина уплотнения	Номер по каталогу	Номер по каталогу В+S	Номер по каталогу Сийлинг Парте	Номер по каталогу Полипак
	d _N f8/h9	D ₁ H10	L +0.2	B		Код материала		
						WUAQ3, Z20, Z22	WU9L3	UAT60
	22.0	28.0	5.5	4.5	RU1100220	•	TS 22 28 4.5	-
	22.0	29.0	5.6	5.0	RU1200220	-	TS 22 29 5	-
	22.0	30.0	7.0	6.7	RU1300220	•	TS 22 30 6	EU 2230/K
	22.0	30.0	8.0	7.0	RU1400220	•	TS 22 30 7	-
*	22.0	32.0	8.0	7.0	RU1500220	-	TS 22 32 7	-
*	22.0	32.0	9.0	8.0	RU1000220	•	TS 22 32 8	-
	24.0	30.0	5.0	4.5	RU1000240	-	TS 24 30 4.5	-
*	24.0	34.0	6.5	5.7	RU1100240	-	TS 24 34 5.7	-
	25.0	32.0	5.0	4.0	RU1400250	•	TS 25 32 4	-
	25.0	32.0	6.3	5.7	RU1300250	•	-	-
	25.0	33.0	6.3	5.8	RU1500250	-	TS 25 33 5.8	-
	25.0	33.0	7.0	6.0	RU1200250	•	-	-
*	25.0	33.0	9.0	8.0	RU1000250	•	TS 25 33 8	-
*	25.0	35.0	6.0	5.0	RU1100250	•	TS 25 35 5	-
*	25.0	35.0	8.0	7.0	RU1600250	-	TS 25 35 7	-
*	25.0	35.0	9.0	8.0	RU1700250	-	TS 25 35 8	-
*	25.0	35.0	10.0	9.0	RU1800250	-	TS 25 35 9	-
*	25.0	35.0	11.0	10.0	RU1900250	-	TS 25 35 10	-
*	25.0	36.0	6.0	5.0	RU1A00250	-	TS 25 36 5	-
*	25.0	38.0	11.0	10.0	RU1B00250	-	TS 25 38 10	-
	28.0	36.0	6.3	5.8	RU1000280	-	TS 28 36 5.8	-
	28.0	36.0	7.0	6.0	RU1100280	•	-	-
	28.0	36.0	9.0	8.0	RU1200280	-	TS 28 36 8	-
*	28.0	38.0	8.0	7.0	RU1300280	-	TS 28 38 7	-
	30.0	38.0	6.3	5.8	RU1100300	-	TS 30 38 5.8	-
	30.0	38.0	7.0	6.0	RU1000300	•	-	-
	30.0	38.0	9.0	8.0	RU1200300	•	TS 30 38 8	-
	30.0	40.0	8.0	7.0	RU1300300	-	TS 30 40 7	-
*	30.0	40.0	11.0	10.0	RU1400300	-	TS 30 40 10	-
	32.0	40.0	6.3	5.8	RU1100320	•	TS 32 40 5.8	-
	32.0	40.0	7.0	6.0	RU1300320	•	-	-
	32.0	40.0	9.0	8.0	RU1000320	•	TS 32 40 8	-
	32.0	42.0	8.0	7.0	RU1400320	-	TS 32 42 7	-
	32.0	42.0	9.0	8.0	RU1200320	•	TS 32 42 8	-
	32.0	42.0	11.0	10.0	RU1500320	-	TS 32 42 10	-
	35.0	43.0	7.0	6.0	RU1000350	•	TS 35 43 6	-
	35.0	43.0	9.0	8.0	RU1200350	-	TS 35 43 8	-
	35.0	45.0	8.0	7.0	RU1100350	•	TS 35 45 7	-
*	35.0	45.0	11.0	10.0	RU1300350	-	TS 35 45 10	-
	36.0	44.0	6.4	5.8	RU1000360	-	TS 36 44 5.8	EU 3644/1/K
*	36.0	44.0	7.0	6.0	RU1100360	•	TS 36 44 6	-
	36.0	44.0	9.0	8.0	RU1200360	•	TS 36 44 8	EU 3644/K
	36.0	46.0	8.0	7.0	RU1300360	-	TS 36 46 7	-
	36.0	46.0	11.0	10.0	RU1400360	-	TS 36 46 10	-
	38.0	45.0	7.0	6.0	RU1000380	-	TS 38 45 6	-

• Существующие размеры - Несуществующие размеры RS/EU обозначение производителя и существующие размеры
 Размеры, выделенные **черным курсивом**, соответствуют ISO/DIN 5597 и ISO 5597 * Открытая канавка
 Перечисленные изделия технически идентичны, но наличие их на складе и цены могут различаться



U-образная манжета RU1

Примечание	Диаметр штока d_N f8/h9	Диаметр канавки D_1 H10	Ширина канавки L +0.2	Ширина уплотнения B	Номер по каталогу	Номер по каталогу B+S	Номер по каталогу Сийлинг Парте	Номер по каталогу Полипак
						Код материала		
						WUAQ3, Z20, Z22	WU9L3	UAT60
	40.0	48.0	6.3	5.8	RU1100400	-	TS 40 48 5.8	-
	40.0	48.0	7.0	6.0	RU1200400	•	-	-
	40.0	48.0	9.0	8.0	RU1000400	•	TS 40 48 8	EU 4048/K
	40.0	50.0	7.0	6.0	RU1300400	-	TS 40 50 6	-
	40.0	50.0	8.0	7.0	RU1400400	-	TS 40 50 7	-
	40.0	50.0	11.0	10.0	RU1500400	-	TS 40 50 10	-
*	40.0	55.0	11.0	10.0	RU1600400	-	-	EU 4055/K
	42.0	50.0	7.0	6.0	RU1100420	•	-	-
	42.0	50.0	9.0	8.0	RU1000420	•	-	-
	42.0	53.0	10.0	9.0	RU1300420	-	TS 42 53 9	-
	45.0	53.0	6.4	5.8	RU1000450	-	TS 45 53 5.8	EU 4553/K
	45.0	53.0	7.0	6.0	RU1100450	-	TS 45 53 6	-
	45.0	53.0	9.0	8.0	RU1200450	•	TS 45 53 8	-
	45.0	53.0	11.0	10.0	RU1300450	-	TS 45 53 10	-
	45.0	55.0	8.0	7.0	RU1400450	-	TS 45 55 7	-
	46.0	54.0	9.0	8.0	RU1200460	-	TS 46 54 8	-
*	46.0	56.0	11.0	10.0	RU1100460	•	-	-
	46.0	58.0	13.0	12.0	RU1000460	•	-	-
	50.0	58.0	9.0	8.0	RU1100500	•	TS 50 58 8	EU 5058/K
	50.0	58.0	13.0	12.0	RU1000500	•	-	-
	50.0	60.0	8.0	7.0	RU1300500	•	TS 50 60 7	-
	50.0	60.0	11.0	10.0	RU1400500	-	TS 50 60 10	-
	50.0	62.0	9.0	8.0	RU1500500	-	TS 50 62 8	-
	50.0	62.0	11.0	10.0	RU1600500	-	TS 50 62 10	-
*	50.0	65.0	11.0	10.0	RU1700500	-	TS 50 65 10	-
	55.0	63.0	9.0	8.0	RU1000550	•	TS 55 63 8	-
	55.0	65.0	8.0	7.2	RU1100550	-	TS 55 65 7.2	-
	55.0	65.0	11.0	10.0	RU1200550	•	TS 55 65 10	EU 5565/K
	55.0	65.0	13.0	12.0	RU1300550	-	TS 55 65 12	-
	56.0	66.0	7.5	6.5	RU1000560	-	TS 56 66 6.5	-
	56.0	66.0	11.0	10.0	RU1100560	-	TS 56 66 10	-
	60.0	68.0	9.0	8.0	RU1000600	•	TS 60 68 8	EU 6068/1/K
	60.0	68.0	14.0	13.0	RU1100600	-	TS 60 68 13	-
	60.0	70.0	8.0	7.2	RU1200600	-	TS 60 70 7.2	-
	60.0	70.0	8.5	7.5	RU1300600	•	-	-
	60.0	70.0	11.0	10.0	RU1400600	-	TS 60 70 10	-
	60.0	70.0	13.0	12.0	RU1500600	-	TS 60 70 12	-
	60.0	72.0	10.0	9.0	RU1600600	-	TS 60 72 9	-
	61.0	69.0	9.0	8.0	RU1000610	-	TS 61 69 8	-
	63.0	71.0	9.0	8.0	RU1000630	•	TS 63 71 8	-
	63.0	75.0	11.0	10.0	RU1100630	-	TS 63 75 10	-
	65.0	73.0	9.0	8.0	RU1000650	•	-	-
*	65.0	75.0	13.0	12.0	RU1100650	•	TS 65 75 12	-
	66.0	80.0	11.0	10.0	RU1000660	-	TS 66 80 10	-
	68.0	76.0	9.0	8.0	RU1000680	-	TS 68 76 8	-

• Существующие размеры - Несуществующие размеры RS/EU обозначение производителя и существующие размеры
 Размеры, выделенные **черным курсивом**, соответствуют ISO/DIN 5597 и ISO 5597 * Открытая канавка
 Перечисленные изделия технически идентичны, но наличие их на складе и цены могут различаться

U-образная манжета RU1



Примечание	Диаметр штока	Диаметр канавки	Ширина канавки	Ширина уплотнения	Номер по каталогу	Номер по каталогу В+S	Номер по каталогу Сийлинг Парте	Номер по каталогу Полипак
	d _N f8/h9	D ₁ H10	L +0.2	B		Код материала		
						WUAQ3, Z20, Z22	WU9L3	UAT60
	70.0	78.0	9.0	8.0	RU1100700	•	-	-
	70.0	80.0	7.5	6.5	RU1200700	-	TS 70 80 6.5	-
	70.0	80.0	8.0	7.0	RU1300700	-	TS 70 80 7	-
	70.0	80.0	11.0	10.0	RU1400700	-	TS 70 80 10	-
	70.0	80.0	13.0	12.0	RU1500700	-	TS 70 80 12	EU 7080/K
	70.0	82.0	10.0	9.0	RU1600700	-	TS 70 82 9	-
	70.0	82.0	11.0	10.0	RU1000700	•	-	-
	70.0	85.0	11.0	10.0	RU1700700	•	-	-
	72.0	78.0	7.0	6.0	RU1000720	-	TS 72 78 6	-
	75.0	83.0	9.0	8.0	RU1000750	•	-	-
	75.0	85.0	8.0	7.2	RU1100750	-	TS 75 85 7.2	-
	75.0	85.0	10.0	9.0	RU1200750	-	-	EU 7585/K
	75.0	85.0	13.0	12.0	RU1300750	-	TS 75 85 12	-
	76.0	84.0	9.0	8.0	RU1000760	-	TS 76 84 8	-
	78.0	86.0	14.0	13.0	RU1000780	-	TS 78 86 13	-
	78.0	93.0	11.5	10.5	RU1100780	-	TS 78 93 10.5	-
	80.0	88.0	9.0	8.0	RU1000800	•	-	-
	80.0	90.0	8.0	7.2	RU1100800	-	TS 80 90 7.2	-
	80.0	90.0	11.0	10.0	RU1200800	•	-	-
	80.0	90.0	13.0	12.0	RU1300800	-	TS 80 90 12	EU 8090/K
	80.0	90.0	15.0	14.0	RU1400800	-	TS 80 90 14	-
	85.0	95.0	8.0	7.0	RU1000850	-	TS 85 95 7	-
	85.0	97.0	9.5	8.5	RU1100850	-	TS 85 97 8.5	-
	86.0	92.0	7.0	6.0	RU1000860	-	TS 86 92 6	-
	88.0	96.0	9.0	8.0	RU1000880	-	TS 88 96 8	-
	90.0	96.0	5.5	4.8	RU1100900	-	TS 90 96 4.8	-
	90.0	98.0	9.0	8.0	RU1200900	•	-	-
	90.0	100.0	7.5	6.5	RU1300900	-	TS 90 100 6.5	-
	90.0	100.0	13.0	12.0	RU1000900	•	-	EU 90100/K
	91.0	99.0	9.0	8.0	RU1000910	-	TS 91 99 8	-
	95.0	105.0	13.0	12.0	RU1000950	•	-	-
	95.0	112.0	12.5	11.5	RU1100950	-	TS 95 112 11.5	-
	97.0	105.0	14.0	13.0	RU1000970	-	TS 97 105 13	-
	107.0	115.0	9.0	8.0	RU1001070	-	TS 107 115 8	-
	115.0	125.0	13.0	12.0	RU1001150	•	-	-
	118.0	126.0	14.0	13.0	RU1001180	-	TS 118 126 13	-
	120.0	135.0	16.0	15.0	RU1001200	-	TS 120 135 15	-
	126.0	134.0	9.0	8.0	RU1001260	-	TS 126 134 8	-
	140.0	150.0	13.0	12.0	RU1001400	•	-	-
	143.0	151.0	14.0	13.0	RU1001430	-	TS 143 151 13	-
	143.0	153.0	9.0	8.0	RU1101430	-	TS 145 153 8	-
	147.0	155.0	11.0	10.0	RU1001470	-	TS 147 155 10	-
	170.0	180.0	11.0	10.0	RU1101700	-	TS 170 180 10	-
	170.0	180.0	13.0	12.0	RU1001700	•	-	-

• Существующие размеры - Несуществующие размеры RS/EU обозначение производителя и существующие размеры
 Размеры, выделенные **черным курсивом**, соответствуют ISO/DIN 5597 и ISO 5597 * Открытая канавка
 Перечисленные изделия технически идентичны, но наличие их на складе и цены могут различаться



U-образная манжета RU1

Пример для заказа

U-образная манжета Тип RU1

Диаметр штока: $d_N = 50.0$ мм

Диаметр канавки: $d_1 = 58.0$ мм

Ширина канавки: $L = 9.0$ мм

Номер по каталогу: RU1100500 -

Комплект

В+S: WUAQ3, Z20, Z22

Сийлинг Партс: WU9L3

Полипак: UAT60

Заказ No	RU11	0	0500	-	WUAQ3
Серия No					
Тип (Стандарт)					
Диаметр штока x 10					
Индекс качества (Стандарт)					
Код материала					

Заказ No	RU11	0	0500	-	WU9L3
Серия No					
Тип (Стандарт)					
Диаметр штока x 10					
Индекс качества (Стандарт)					
Код материала					
No по каталогу Сийлинг Партс: TS 50 58 8					

Заказ No	RU11	0	0500	-	UAT60
Серия No					
Тип (Стандарт)					
Диаметр штока x 10					
Индекс качества (Стандарт)					
Код материала					
No по каталогу Полипак: EU 5058/K					