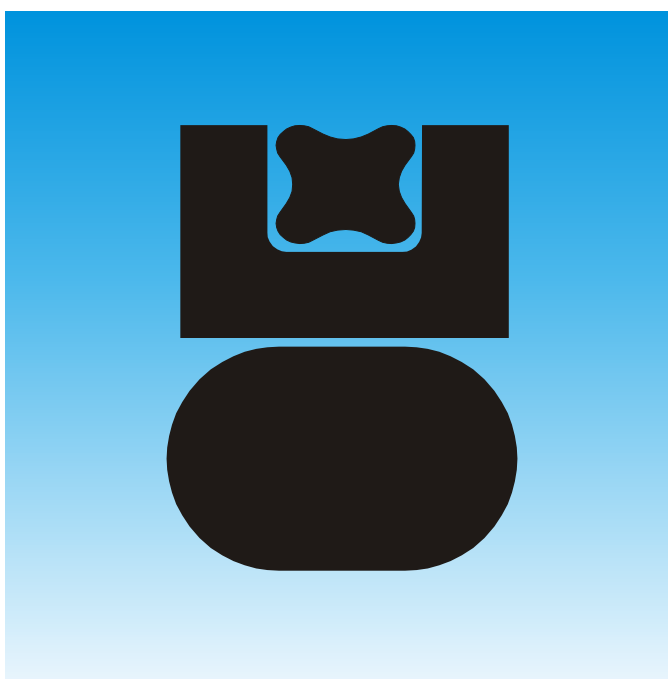

ТУРКОН® АQ-Сийл®



- Двухнаправленного действия -
- Пластмассовое уплотнение с
активирующим резиновым элементом -

- Материал -
- Туркон® -





■ Туркон® AQ-Сийл®

Описание

Уплотнение Туркон® AQ-Сийл® двунаправленного действия состоит из кольцевого уплотнения из высококачественного модифицированного материала Туркон®, уплотнения КУОД-РИНГ® и O-кольца как активирующий элемент.

Кольцевое уплотнение из материала Туркон® и уплотнение КУОД-РИНГ® вместе осуществляют уплотнение в динамике, в то время как O-кольцо уплотняет в статичном положении.

Форма

AQ-Сийл® стандартное уплотнение и поставляется с радиальными нарезками с двух сторон. При давлении они обеспечивают прямой нажим на уплотнение при всех рабочих условиях.

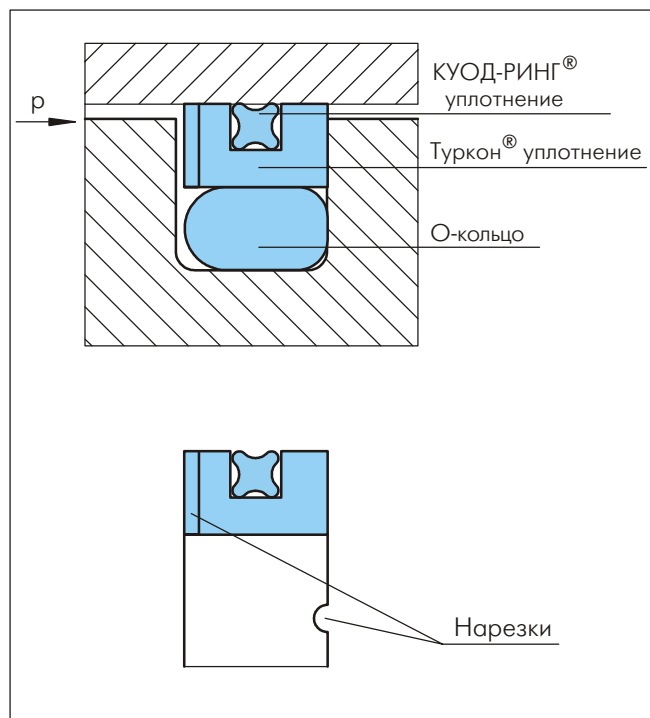


Рисунок 18 Туркон® AQ-Сийл®

Преимущества

- Высокая степень уплотнения там, где необходимо изолирование различных сред, напр. жидкость/жидкость или жидкость/газ
- Двойная безопасность с помощью комбинаций специальных материалов с эластомерными уплотнениями
- Простая форма канавки, небольшое монтажное пространство, взаимозаменяемость с Туркон® Глайд Ринг®, Туркон® Глайд Ринг® Т и Туркон® Степсийл® К, монтаж по ISO 7425/1
- Замечательные свойства скольжения, без stick-slip эффекта

Примерные области применения

Уплотнение Туркон® AQ-Сийл® рекомендуется использовать в уплотнительных элементах в поршнях двунаправленного действия в аккумуляторах, для точного позиционирования и поддерживающих цилиндров в таких областях как:

- Металлорежущих машинах
- Прессах
- Аккумуляторах
- Стабилизаторах
- Поддерживающих цилиндрах при тяжелом режиме работы

Технические данные

Рабочие условия

Давление: 40 МПа

Скорость: до 2 м/сек

Температура: -45°C до +200°C (в зависимости от материала O-кольца и уплотнения КУОД-РИНГ®)
(Для использования при температуре ниже -30°C, просим обращаться за консультацией в региональный офис Busak+Shamban)

Среда: во всех распространенных гидравлических жидкостях (включая биомасла и газы)

Зазор: максимально допустимый радиальный зазор S_{max} показан в Таблице XVIII как функция рабочего давления и функционального диаметра

Важно:

Вышеуказанные значения являются максимальными и не рекомендуется использовать их в режимах, близких к максимальным по нескольким параметрам, т.е. максимальная скорость зависит от выбора материала, давления, температуры и величины зазора. При отсутствии давления и температуре ниже 0 °C, просим обратиться к нашим инженерам о содействии!



Материалы

Стандартные применения

- Для гидравлических компонентов в минеральных маслах или в среде с хорошими мажущими свойствами.
- Минеральные масла и газы.

Уплотнение Туркон®: Туркон® T46
 Активирующий элемент: O-кольцо и уплотнение
 КУОД-РИНГ® NBR 70 Шор А
 (код N)

Специальные применения:

- При специальных применениях, требующих другие комбинации материалов, просим обращаться в региональный офис компании Busak+Shamban.

Таблица XVII Туркон® материалы для Туркон® AQ-Сийл

Материал, Применение, Свойства	Код	Материал O-кольца	Код	Рабочая температура O-кольца* °C	Материал уплотняемых поверхностей	MPa max.
Туркон® T46 Стандартный материал в гидравлике, обладающий высокой прочностью, хорошей износостойкостью и хорошими свойствами скольжения, устойчивостью при экструдировании, тест ВAM . Заполнитель: бронза Цвет: от серого до темно-коричневого	T46	NBR - 70 Шор А	N	-30 до +100	Стальные трубы Закаленная сталь Чугун	40
		NBR - низкая темп. 70 Шор А	T	-45 до +80		
		FKM - 70 Шор А	V	-10 до +200		
Туркон® T40 Для всех смазочных и несмазочных жидкостей, гидравлических маслах не содержащих цинк, в гидравлике с водными эмульсиями, при работе с мягкими поверхностями . Заполнитель: из углеродных волокон Цвет: серый	T40	NBR - 70 Шор А	N	-30 до +100	Сталь Чугун Нержавеющая сталь Алюминий Бронза Сплавы	25
		NBR - низкая темп. 70 Шор А	T	-45 до +80		
		FKM - 70 Шор А	V	-10 до +200		
		EPDM - 70 Шор А	E**	-45 до +145		
Туркон® T10 В гидравлических маслах и пневматике во всех смазочных и несмазочных жидкостях , обладает высокой устойчивостью при экструдировании, хорошей химической устойчивостью, тест ВAM . Заполнитель: углерод, графитные волокна Цвет: черный	T10	NBR - 70 Шор А	N	-30 до +100	Сталь Нержавеющая сталь	40
		NBR - низкая темп. 70 Шор А	T	-45 до +80		
		FKM - 70 Шор А	V	-10 до +200		
		EPDM - 70 Шор А	E**	-45 до +145		

* Рабочая температура O-кольца относится только к гидравлическим минеральным маслам материалов", Германия



Маркированные материалы стандартные

Тест ВAM: "Федеральный институт испытания

**Материал неподходящий для минеральных масел



■ Рекомендации для монтажа

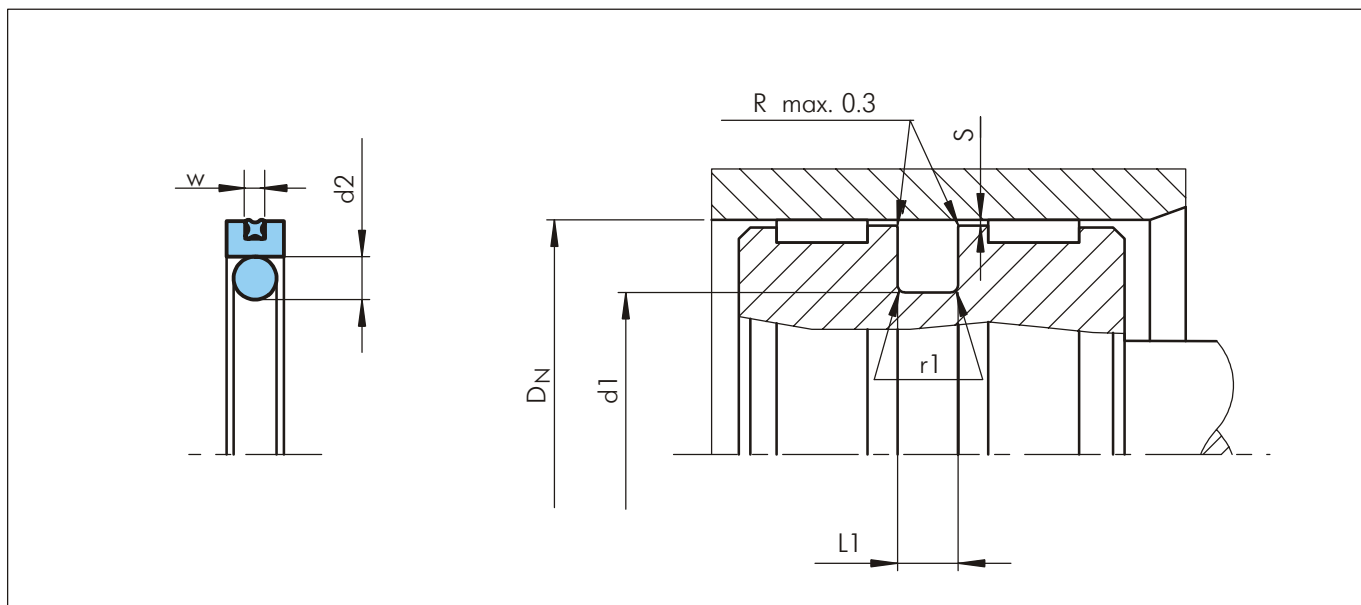


Рисунок 19 Схема монтажа

Таблица XVIII Монтажные размеры

Диаметр цилиндра D_N H9				Диаметр канавки	Ширина канавки	Радиус	Радиальный зазор S_{max}			Поперечное сечение O-кольца	Поперечное сечение уплотнения КУОД-РИНГ®
Стандартное применение		Применение при легком режиме					10 МПа	20 МПа	40 МПа		
Серия No	Диапазон диам.	Серия No	Диапазон диам.	d_1 h9	$L_1 +0.2$	r_1				d_2	W
PQ12	16 - 39.9	PQ14	40 - 79.9	$D_N-11.0$	4.2	1.0	0.25	0.15	0.10	3.53	1.78
	40 - 79.9		80 - 132.9	$D_N-15.5$	6.3	1.3	0.30	0.20	0.15	5.33	1.78
PQ22	80 - 132.9	PQ24	133 -252.9	$D_N-21.0$	8.1	1.8	0.30	0.20	0.15	7.00	2.62
	133 -252.9		--	$D_N-24.5$	8.1	1.8	0.30	0.20	0.15	7.00	2.62
PQ32	253 -462.9	--	--	$D_N-28.0$	9.5	2.5	0.45	0.30	0.25	8.40	3.53
PQ52	463 -700.0	--	--	$D_N-35.0$	11.5	3.0	0.55	0.40	0.35	10.00	5.33

Пример для заказа

Туркон® AQ-Сийл® 5 уплотнение, укомплектованное с O-кольцом и уплотнением КУОД-РИНГ®, рекомендуемые размеры, серия PQ22 (из Таблицы XVIII).

Диаметр цилиндра: $D_N = 80.0$ мм

Изделие No: PQ2200800 (из Таблицы XIX)

Выберите материал из таблицы XVII. Соответствующие номера условных обозначений прибавьте к номеру заказываемой детали (Таблица XIX).

Все вместе они сформируют номер заказа. Номер заказа всех промежуточных размеров, которые не приведены в Таблице XIX, можно определить как в примере напротив.

Заказ No	PQ22	0	0800	-	T46	N
Серия No						
Тип (Стандарт)						
Диаметр цилиндра x 10						
Индекс качества (Стандарт)						
Код материала (Кольцевое уплотнение)						
Код материала (O-кольцо)/(КУОД-РИНГ®)						



Таблица XIX Предпочитаемые серии / Но по каталогу

Диаметр цилиндра	Диаметр канавки	Ширина канавки	Но по каталогу	Размеры О-кольца	Размеры КУОД-РИНГ®
D_N H9	d₁ h9	L₁ +0.2			
16.0	5.0	4.2	PQ1200160	4.34 x 3.53	12.42 x 1.78
18.0	7.0	4.2	PQ1200180	6.42 x 3.53	14.00 x 1.78
20.0	9.0	4.2	PQ1200200	8.42 x 3.53	15.60 x 1.78
22.0	11.0	4.2	PQ1200220	10.69 x 3.53	17.17 x 1.78
25.0	14.0	4.2	PQ1200250	13.87 x 3.53	20.35 x 1.78
28.0	17.0	4.2	PQ1200280	15.47 x 3.53	23.52 x 1.78
30.0	19.0	4.2	PQ1200300	18.66 x 3.53	25.12 x 1.78
32.0	21.0	4.2	PQ1200320	20.22 x 3.53	26.70 x 1.78
35.0	24.0	4.2	PQ1200350	23.40 x 3.53	29.87 x 1.78
40.0	29.0	4.2	PQ1400400	28.17 x 3.53	34.65 x 1.78
42.0	31.0	4.2	PQ1400420	29.75 x 3.53	37.82 x 1.78
45.0	34.0	4.2	PQ1400450	32.92 x 3.53	37.82 x 1.78
48.0	37.0	4.2	PQ1400480	36.09 x 3.53	41.00 x 1.78
50.0	39.0	4.2	PQ1400500	37.70 x 3.53	44.17 x 1.78
50.0	34.5	6.3	PQ1200500	32.69 x 5.33	44.17 x 1.78
52.0	41.0	4.2	PQ1400520	40.87 x 3.53	47.35 x 1.78
55.0	44.0	4.2	PQ1400550	44.04 x 3.53	50.52 x 1.78
60.0	49.0	4.2	PQ1400600	47.22 x 3.53	53.70 x 1.78
63.0	52.0	4.2	PQ1400630	50.39 x 3.53	56.87 x 1.78
63.0	47.5	6.3	PQ1200630	46.99 x 5.33	56.87 x 1.78
65.0	54.0	4.2	PQ1400650	53.57 x 3.53	60.05 x 1.78
70.0	59.0	4.2	PQ1400700	56.74 x 3.53	63.22 x 1.78
70.0	54.5	6.3	PQ1200700	53.34 x 5.33	63.22 x 1.78
75.0	64.0	4.2	PQ1400750	63.09 x 3.53	69.57 x 1.78
80.0	64.5	6.3	PQ1400800	53.34 x 5.33	72.75 x 1.78
80.0	59.0	8.1	PQ2200800	58 x 7.0	71.12 x 2.62
85.0	69.5	6.3	PQ1400850	69.22 x 5.33	75.92 x 1.78
85.0	64.0	8.1	PQ2200850	63 x 7.0	75.87 x 2.62
90.0	74.5	6.3	PQ1400900	72.39 x 5.33	82.27 x 1.78
90.0	69.0	8.1	PQ2200900	68 x 7.0	82.22 x 2.62
95.0	79.5	6.3	PQ1400950	78.74 x 5.33	88.62 x 1.78
95.0	74.0	8.1	PQ2200950	73 x 7.0	82.22 x 2.62
100.0	84.5	6.3	PQ1401000	81.92 x 5.33	88.62 x 1.78
100.0	79.0	8.1	PQ2201000	78 x 7.0	88.57 x 2.62
105.0	89.5	6.3	PQ1401050	88.27 x 5.33	94.97 x 1.78
105.0	84.0	8.1	PQ2201050	83 x 7.0	94.92 x 2.62
110.0	94.5	6.3	PQ1401100	91.44 x 5.33	101.32 x 1.78
110.0	89.0	8.1	PQ2201100	88 x 7.0	101.27 x 2.62
115.0	99.5	6.3	PQ1401150	97.79 x 5.33	107.67 x 1.78

Все размеры, выделенные **черным курсивом**, являются подходящими для монтажа в канавке, соответствующей ISO 7425/1, диаметр цилиндра соответствует ISO 3320

Могут быть поставлены все промежуточные размеры до диаметра 700 мм. Размеры диаметра >700 мм со специальными эластомерами - по заказу



Диаметр цилиндра	Диаметр канавки	Ширина канавки	№ по каталогу	Размеры O-кольца	Размеры КУОД-РИНГ®
D _N H9	d ₁ h9	L ₁ +0.2			
115.0	94.0	8.1	PQ2201150	93 x 7.0	107.62 x 2.62
120.0	104.5	6.3	PQ1401200	100.97 x 5.33	114.02 x 1.78
120.0	99.0	8.1	PQ2201200	98 x 7.0	107.62 x 2.62
125.0	109.5	6.3	PQ1401250	107.32 x 5.33	114.02 x 1.78
125.0	104.0	8.1	PQ2201250	103 x 7.0	113.97 x 2.62
130.0	114.5	6.3	PQ1401300	113.67 x 5.33	120.37 x 1.78
130.0	109.0	8.1	PQ2201300	108 x 7.0	120.32 x 2.62
135.0	114.0	8.1	PQ2401350	113.67 x 7.0	126.67 x 2.62
140.0	119.0	8.1	PQ2401400	116.84 x 7.0	126.67 x 2.62
150.0	129.0	8.1	PQ2401500	126.37 x 7.0	139.37 x 2.62
160.0	139.0	8.1	PQ2401600	135.89 x 7.0	145.72 x 2.62
170.0	149.0	8.1	PQ2401700	145.42 x 7.0	158.42 x 2.62
180.0	159.0	8.1	PQ2401800	158.12 x 7.0	171.11 x 2.62
190.0	169.0	8.1	PQ2401900	164.47 x 7.0	177.47 x 2.62
200.0	179.0	8.1	PQ2402000	177.17 x 7.0	190.17 x 2.62
210.0	189.0	8.1	PQ2402100	183.52 x 7.0	196.52 x 2.62
220.0	199.0	8.1	PQ2402200	196.22 x 7.0	202.87 x 2.62
230.0	209.0	8.1	PQ2402300	202.57 x 7.0	215.57 x 2.62
240.0	219.0	8.1	PQ2402400	215.27 x 7.0	221.92 x 2.62
250.0	229.0	8.1	PQ2402500	227.97 x 7.0	234.62 x 2.62
250.0	225.5	8.1	PQ2202500	227.97 x 7.0	234.62 x 2.62
280.0	252.0	9.5	PQ3202800	250 x 8.4	266.29 x 3.53
300.0	272.0	9.5	PQ3203000	270 x 8.4	278.99 x 3.53
310.0	282.0	9.5	PQ3203100	280 x 8.4	291.69 x 3.53
320.0	292.0	9.5	PQ3203200	290 x 8.4	304.39 x 3.53
350.0	322.0	9.5	PQ3203500	320 x 8.4	329.79 x 3.53
400.0	372.0	9.5	PQ3204000	370 x 8.4	380.59 x 3.53
420.0	392.0	9.5	PQ3204200	390 x 8.4	380.59 x 3.53
450.0	422.0	9.5	PQ3204500	420 x 8.4	430.66 x 3.53
480.0	445.0	11.5	PQ5204800	444 x 10.0	456.06 x 5.33
500.0	465.0	11.5	PQ5205000	464 x 10.0	456.06 x 5.33
600.0	565.0	11.5	PQ5206000	564 x 10.0	557.58 x 5.33
700.0	665.0	11.5	PQ5207000	664 x 10.0	658.88 x 5.33

Все размеры, выделенные **черным курсивом**, являются подходящими для монтажа в канавке, соответствующей ISO 7425/1, диаметр цилиндра соответствует ISO 3320

Могут быть поставлены все промежуточные размеры до диаметра 700 мм. Размеры диаметра >700 мм со специальными эластомерами - по заказу