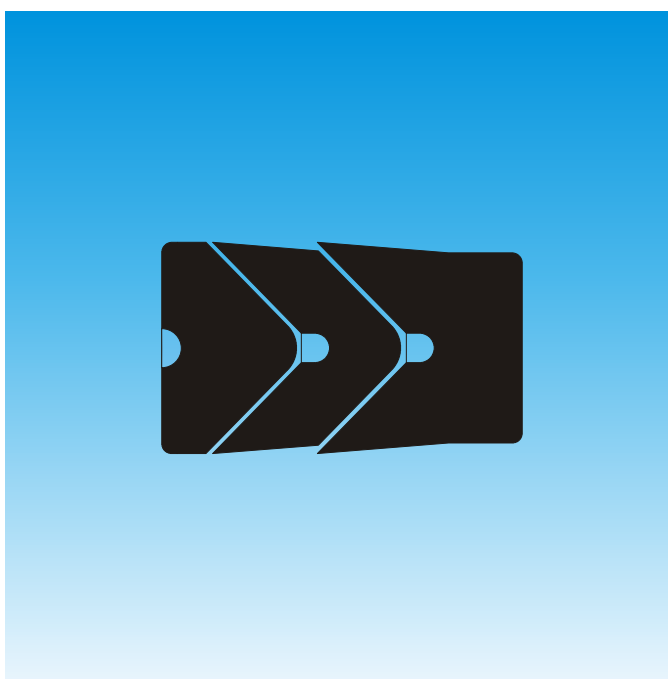

ПОЛИПАК® – ВИЙПАК СН/G1



- Однонаправленного действия -
- Шевронное кольцо -
- С опорным и активирующим кольцом -
- Материал -
- POM, PTFE, Армированный каучук -



Вийпак CH/G1

Описание

Вийпак G1 представляет комплект кольцевых уплотнений, усиленные армированным каучуком, включающие опорное уплотнительное и активирующее кольцо. Вийпак CH/G1 является уплотнением для поршней однонаправленного действия.

Опорное кольцо или основное кольцо, изготовлено из нитрильного каучука высокой твердости (Шор А) и усиленными слоями из хлопчатобумажной ткани для оптимальной устойчивости при экструдировании.

Среднее кольцо - кольцевое уплотнение представляет нитрильный каучук, усиленный тканью, обладающий хорошей эластичностью, которая способствует радиальному отклонению при нагрузке. В результате достигается максимальная сила уплотнения уплотняемого цилиндра.

Активирующее кольцо или распределитель изготовлен из POM или PTFE. Его функция обеспечить равномерную предварительную нагрузку уплотнения.

В некоторых специфических применениях активирующее кольцо изготовлено из резины на основе ацетала или фенола. За дополнительной информацией просим обращаться в региональный офис компании.

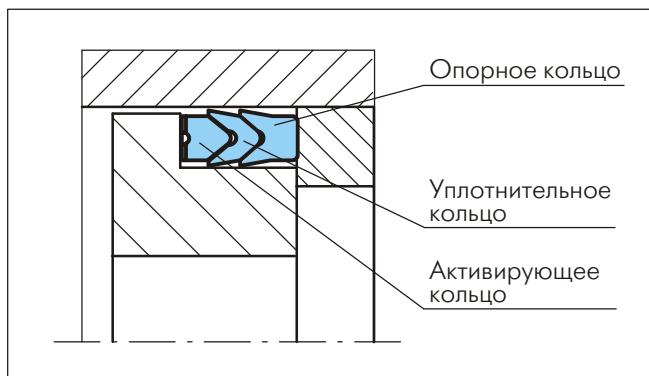


Рисунок 51 Вийпак CH/G1

Преимущества

- Исключительная износостойкость
- Возможность регулировки предварительного натяга
- Отличное поведение при тяжелом режиме работы

Примерные области применения

Уплотнение Вийпак рекомендуется применять при поршнях однонаправленного или двунаправленного действия (при установке противоположно направленных уплотнений), в следующих областях:

- Горно-шахтное оборудование
- Цилиндры для экскаваторов
- Цилиндры для металлургической промышленности
- Прессы

Технические данные

Рабочие условия

Давление: до 40 МПа

Скорость: до 0.5 м/сек

Температура: от -30°C до +200°C, в зависимости от материала

Среда: минеральные масла, водный гликоль, водные эмульсии

Важно:

Вышеуказанные значения являются максимальными и не рекомендуются использовать их в режимах, близких к максимальным по нескольким параметрам, т.е. максимальная скорость зависит от выбора материала, давления, температуры и величины зазора.

Материалы

Изделия могут быть доставлены из следующих материалов:

Код материала комплекта	Температура	Материал кольцевого уплотнения	Материал активирующего кольца
N000C	-30°C до +130°C	усиленный хлопчатобумажной тканью NBR	POM
V0P0C	-20°C до +150°C	усиленный хлопчатобумажной тканью FKM	PTFE
V0P0A	-20°C до +200°C	усиленный волокнами арамида FKM	PTFE

Маркированный материал - стандартный

Пример для заказа

Для уплотнения Вийпак CH/G1, включающее одно поддерживающее кольцо (основное) и один шевронный элемент NBR, усиленный хлопчатобумажной тканью, а также активирующее кольцо из POM.

Диаметр цилиндра:

$D_N = 80.0$ мм

No по каталогу из таблицы XIX:

PCH0G0800

Код материала

комплекта из таблицы выше:

N000C

Заказ No	PC	H0	G	0800	-	N000C
Подгруппа изделия						
Серия						
Обозначение исполнения						
Диаметр цилиндра x 10						
Индекс качества (Стандарт)						
Код материала						
No по каталогу Полипак: CH 314236 G1						



■ Инструкции для монтажа, Тип CH/G1

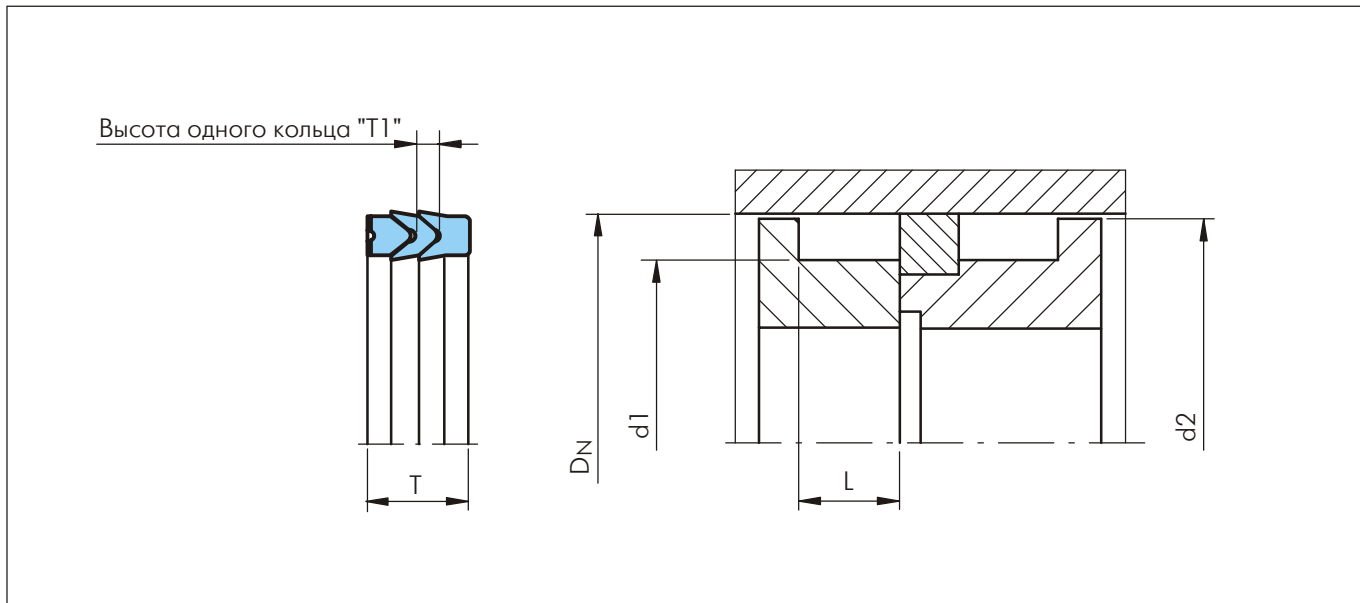


Рисунок 52 Схема монтажа

Таблица XLIX Монтажные размеры / Но по каталогу

Диаметр цилиндра	Диаметр канавки	Ширина канавки	Диаметр поршня	Ширина уплотнения	Ширина одного кольца	Но по каталогу	Но по каталогу ПОЛИПАК	
D_N	Зазор	d_1 h11	d_2 -0.3	T	T_1			
40.0	H9/f8	25.0	11.5	39.0	11.0	3.2	PCH0G0400	CH 157098 G1
50.0		35.0	11.5	49.0	11.0	3.5	PCH0G0500	CH 196137 G1
55.0		40.0	11.5	54.0	11.0	2.9	PCH0G0550	CH 216157 G1
63.0	H8/f8	48.0	13.0	62.0	12.5	3.7	PCH0G0630	CH 248188 G1
65.0		50.0	11.5	64.0	11.0	3.9	PCH0G0650	CH 255196 G1
80.0		60.0	15.2	79.0	14.6	5.1	PCH0G0800	CH 314236 G1
100.0	H8/f7	80.0	21.2	99.0	20.6	5.0	PCH0G1000	CH 393314 G1
125.0		100.0	25.8	124.0	25.0	6.1	PCH0G1250	CH 492393 G1
140.0		115.0	25.8	139.0	25.0	8.0	PCH0G1400	CH 551452 G1
160.0	H8/f7	130.0	29.0	158.5	28.0	6.0	PCH0G1600	CH 629511 G1
180.0		150.0	31.5	178.5	30.5	9.9	PCH0G1800	CH 708590 G1
200.0		170.0	33.5	198.5	32.5	7.4	PCH0G2000	CH 787669 G1
240.0	H8/f7	210.0	33.5	238.5	32.5	10.2	PCH0G2400	CH 944826 G1
250.0		220.0	33.5	248.5	32.5	10.2	PCH0G2500	CH 984866 G1

Дополнительные размеры - в разделе Симметричные уплотнения