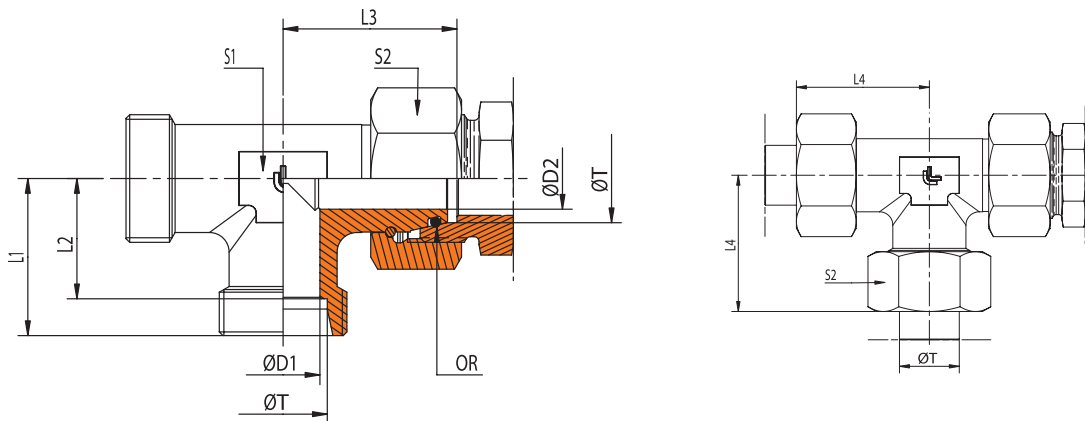


E 787

Регулируемые L-образные соединения
с уплотнительным конусом и O-кольцом



Серия	Давление	ØT	Код	Обозначение	S1	S2	ØD1	ØD2	L1	L2	L3	L4	OR	euro	
														ZN	2N.O.M.
L	PN 315	6	E 787 8 006 000	E 787 - 06 L	12	14	4	2,5	19	12	26	27	4x1,5	7,02	5,98
L	PN 315	8	E 787 8 008 000	E 787 - 08 L	12	17	6	4	21	14	27,5	29	6x1,5	7,07	5,97
L	PN 315	10	E 787 8 010 000	E 787 - 10 L	14	19	8	6	22	15	29	30	7,5x1,5	7,75	6,51
L	PN 315	12	E 787 8 012 000	E 787 - 12 L	17	22	10	7,5	24	17	29,5	32	9x1,5	8,69	7,20
L	PN 315	15	E 787 8 015 000	E 787 - 15 L	19	27	12	9,5	28	21	32,5	36	12x2	11,29	9,32
L	PN 315	18	E 787 8 018 000	E 787 - 18 L	24	32	15	12,5	31	23,5	35,5	40	15x2	15,69	12,12
L	PN 160	22	E 787 8 022 000	E 787 - 22 L	27	36	19	16	35	27,5	38,5	44	20x2	22,47	18,06
L	PN 160	28	E 787 8 028 000	E 787 - 28 L	36	41	24	22	38	30,5	41,5	47	26x2	33,95	26,51
L	PN 160	35	E 787 8 035 000	E 787 - 35 L	41	50	30	28	45	34,5	51	56	32x2,5	46,25	36,20
L	PN 160	42	E 787 8 042 000	E 787 - 42 L	50	60	36	35	51	40	56	63	38x2,5	69,69	56,82
S	PN 630	6	E 787 9 006 000	E 787 - 06 S	12	17	4	2,5	23	16	27	31	4x1,5	7,93	6,82
S	PN 630	8	E 787 9 008 000	E 787 - 08 S	14	19	5	4	24	17	27,5	32	6x1,5	7,90	6,72
S	PN 630	10	E 787 9 010 000	E 787 - 10 S	17	22	7	5,5	25	17,5	30	34	7,5x1,5	9,81	8,29
S	PN 630	12	E 787 9 012 000	E 787 - 12 S	17	24	8	7,5	29	21,5	31	38	9x1,5	10,83	9,08
S	PN 630	14	E 787 9 014 000	E 787 - 14 S	19	27	10	8,5	30	22	35	40	10x2	16,65	13,79
S	PN 400	16	E 787 9 016 000	E 787 - 16 S	24	30	12	10	33	24,5	36,5	43	12x2	16,75	13,31
S	PN 400	20	E 787 9 020 000	E 787 - 20 S	27	36	16	13,5	37	26,5	44,5	48	16x2,5	23,98	19,43
S	PN 400	25	E 787 9 025 000	E 787 - 25 S	36	46	20	18	42	30	50	54	20x2,5	36,97	28,42
S	PN 400	30	E 787 9 030 000	E 787 - 30 S	41	50	25	23	49	35,5	55	62	25x2,5	47,51	36,73
S	PN 315	38	E 787 9 038 000	E 787 - 38 S	50	60	32	30	57	41	63	72	33x2,5	75,81	60,57

Для заказа соединений в сборе с гайками и врезными кольцами к коду добавляется **ZN**. Пример: **E 787 8 006 000 ZN** !
Все соединения с кодом **2NOM** без гаек и врезных колец !